

酸碱度氧化还原在线分析仪
使用说明书



更多资讯请扫二维码

服务电话：400-163-1718

Asmik

杭州米科传感技术有限公司

www.hzmik.com

杭州米科传感技术有限公司

U-PH6-MICN2
第2版

前言

感谢您购买本公司的 pH/ORP 控制器。本手册简明地介绍了 pH/ORP 控制器的安装、接线及操作说明。为了确保正确使用本产品，请在使用之前先阅读本手册。

注意

- 因本产品的性能和功能会不断改进，本手册内容如有更改，恕不另行通知。
- 本公司力求本手册的正确、全面。如有错误、遗漏，请和本公司联系。

版本

U-PH6-MICN2 第二版 2018 年 8 月

安全注意事项

为了安全使用本产品，操作时请务必遵守此处描述的安全注意事项。

关于本手册

- 请将本手册交于操作者阅读。
- 在操作之前，请熟读本手册，并对产品有深入了解。
- 本手册只对产品的功能进行阐述，本公司不保证该产品将适合于用户的某一特殊用途。

本产品保护，安全及改造相关注意事项

- 为了确保安全使用本产品以及由其控制的系统，操作时请务必遵守本手册中所述说明和注意事项。如果违反操作规程，则有可能会损坏本产品所提供的保护功能。对由以上情况产生的质量、性能、功能和产品的安全问题，本公司不承担任何责任。
- 为本产品及其控制系统安装防雷装置，或为本产品及其控制系统设计安装单独的安全保护电路时，需要借助其他的设备来实现。
- 如需更换产品的零部件，请使用本公司指定的型号规格。
- 本产品不适用于直接关系到人身安全的系统。如核动力设备、使用放射能的设备、铁路系统、航空机器、船舶设备、航空设备和医疗器械等。如有应用，用户有责任使用额外的设备或系统确保人身安全。
- 请勿改造本产品。

在本手册中使用以下几种安全标志：



危险标志，若不采取适当的预防措施，将导致严重的人身伤害、产品损坏或重大财产损失等事故。



警示标志，提醒您对产品有关的重要信息或本手册的特别部分格外注意。



- 在接通本产品的电源之前，请先确认产品的电源电压是否与供电电源电压一致。
- 请不要在可燃性气体、爆炸性气体或者有蒸汽的场所操作本产品。
- 为防止触电、误操作，务必进行良好的接地保护。
- 务必做好防雷工程设施：共用接地网进行等电位接地、屏蔽、合理布线、适当使用浪涌保护器等。
- 内部某些部件带有高压，非本公司或非本公司认可的维修人员，请勿打开前面板，以免发生触电事故。
- 在进行各项检查前务必切断电源，以免发生触电事故。
- 请定期检查端子螺钉状况，若发现其松动，请紧固之后再使用。
- 绝不允许擅自拆卸、加工、改造或修理产品，否则可能导致其动作异常、触电或火灾事故。
- 请使用干燥棉布擦拭产品，不可使用酒精、汽油或其它有机溶剂。谨防各种液体溅到产品上，若产品落入水中，请立即切断电源，否则有漏电、触电乃至火灾事故发生。

- 请定期检查接地保护状况。若您认为接地保护和保险丝等保护措施不够完善，请勿运行。
- 产品壳体上的通风孔须保持畅通，以免由于高温发生故障、动作异常、寿命缩短和火灾。
- 请严格按照本手册的各项说明进行操作，否则可能损坏产品的保护装置。



- 开箱时若发现产品损坏或变形，请勿使用。
- 安装时避免灰尘、线头、铁屑或其它物质进入产品，否则会发生动作异常或故障。
- 运行过程中，如需进行修改组态、信号输出、启动、停止等操作，应充分考虑操作安全性，错误操作可能导致产品和被控设备发生故障乃至损坏。
- 产品各部件有一定的寿命期限，为保证长期使用，务必进行定期保养和维护。
- 报废本产品时，按工业垃圾处理，避免污染环境。
- 在不使用本产品时，请务必关掉电源开关。
- 如果发现从产品中冒烟，闻到有异味，发出异响等异常情况发生时，请立即关掉电源开关，并及时与本公司联系。

免责声明

- 对于本产品保证范围以外的条款，本公司不做任何保证。
- 使用本产品时，对由于用户操作不当而直接或间接引起的仪器损坏或零件丢失以及一些不可预知的损伤，本公司概不负责。

确认包装内容

打开包装箱后，开始操作之前请先确认包装内容。如发现型号和数量有误或者外观上有物理损坏时，请与本公司联系。

产品包装内容

序号	名称	数量	备注
1	pH/ORP 控制器	1	
2	蝴蝶扣	2	用于固定安装控制器
3	说明书	1	
4	pH 校准粉套装	1	
5	合格证	1	
6	标准配件包	1	

目 录

第一章 产品简介.....	1
第二章 固定安装.....	3
2.1 仪表安装.....	3
2.2 仪表接线.....	6
第三章 按键操作.....	8
第四章 仪表界面与操作.....	9
4.1 监控界面.....	9
4.2 密码验证界面.....	9
4.3 主菜单界面.....	10
第五章 组态设置.....	11
5.1 系统设置界面.....	11
5.2 信号设置界面.....	11
5.3 在线标定界面.....	11
5.4 远传设置界面.....	12
5.5 报警设置界面.....	12
5.6 信息查询界面.....	13
第六章 通讯	14
第七章 产品维护与保养.....	15
第八章 故障分析及排除.....	17

第一章 产品简介

本产品是自主研发的用于在线监测 pH/ORP 值的仪表，通过 RS485 或电流变送输出到监控室进行记录保存。

pH/ORP 控制器是一款智能在线化学分析仪器，广泛应用于火电、化工化肥、冶金、环保、制药、生化、食品和自来水等行业，对溶液中 pH 值或 ORP 值和温度连续监测。连续监测数据通过变送输出连接记录仪实现远传监控与记录，也可以连接 RS485 接口通过 Modbus-RTU 协议与计算机通讯，从而实现计算机对仪表监控与记录。

特点

- 电路设计采用模块化设计。
- 采用隔离变送输出，受干扰影响更小。
- 采用隔离 RS485 通讯。
- 可进行 pH/ORP 的测量、温度测量。
- 具有组态温度手动、自动补偿功能。
- 具有设置高、低报警及迟滞量功能。
- 具有设置蜂鸣器、液晶背光开关功能。

技术指标

显示	2.8 英寸单色液晶显示屏，分辨率 128*64
外形尺寸	100mm×100mm×150mm
开孔尺寸	92.5mm×92.5mm
重量	0.58Kg
防护等级	IP65
测量变量	pH/ORP
测量范围	pH: 0.00 ~ 14.00pH ORP: -1000 ~+1000mV -2000~+2000mV（可定制）
测量精度	pH: ±0.02pH ORP: ±1mV
输入阻抗	≥10 ¹² Ω
温度补偿	NTC10K: -10~60℃精度±0.5℃, 60-130℃精度±2℃ PT1000: 精度±0.5℃ 范围: -10-130℃ 手动/自动
电流输出	隔离式, 4~20mA 可设定对应 pH/ORP 测量范围, 最大负载 750Ω, 输出精度±0.2%FS
RS485 输出	隔离式, Modbus-RTU 通讯协议
报警功能	2 路, 容量 AC250V/3A
相对湿度	10 ~ 85%RH（无结露）
工作温度	0 ~ 60℃
电源供应	AC: 220V±10%, 50Hz/60Hz
贮存条件	温度: -15 ~ 65℃ 相对湿度: 5 ~ 95%RH（无结露） 海拔高度: <2000m

第二章 固定安装

2.1 仪表安装

对本产品的安装场所，安装方法进行说明，安装时请务必阅读此部分。

安装注意事项

- 本产品是盘装式。
- 请安装在室内，避开风雨和太阳直射。
- 为了防止本产品内部温度上升，请安装在通风良好的场所。
- 安装本产品时请不要左右倾斜，尽量水平安装（可后倾 $<30^\circ$ ）。

安装时避开以下场所

- 阳光直接照射到的场所和热器具附近。
- 工作时环境温度超过 60°C 的场所。
- 工作时环境湿度超过 85% 的场所。
- 电磁发生源的附近。
- 机械振动强的场所。
- 温度变化大容易结露的场所。
- 油烟、蒸汽、湿气、灰尘和腐蚀性气体多的场所。

安装方法

在仪表柜或安装面板上开出一个 $92.5\text{mm} \times 92.5\text{mm}$ 的安装孔，安装面板厚度为 $1.5\text{mm} \sim 13\text{mm}$ 。

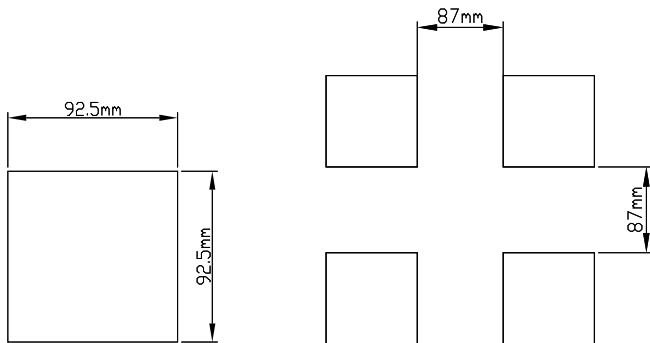


图 1 开孔尺寸及配电箱方孔间最小距离

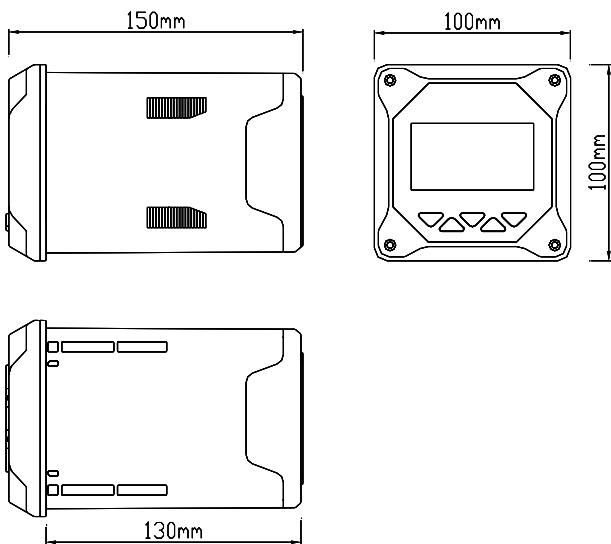


图 2 仪表外形尺寸

将仪表插入安装孔然后扣上蝴蝶扣，如图 3 所示：

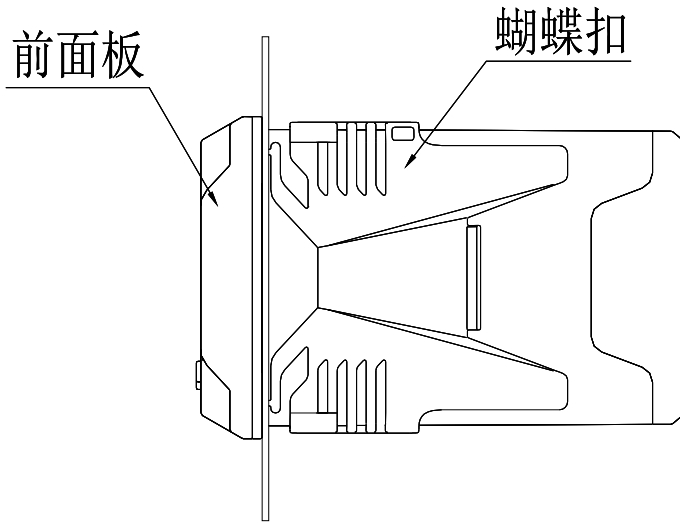


图 3 仪表安装示意图

电极安装

常见的安装方式示意图，如图 4 所示：

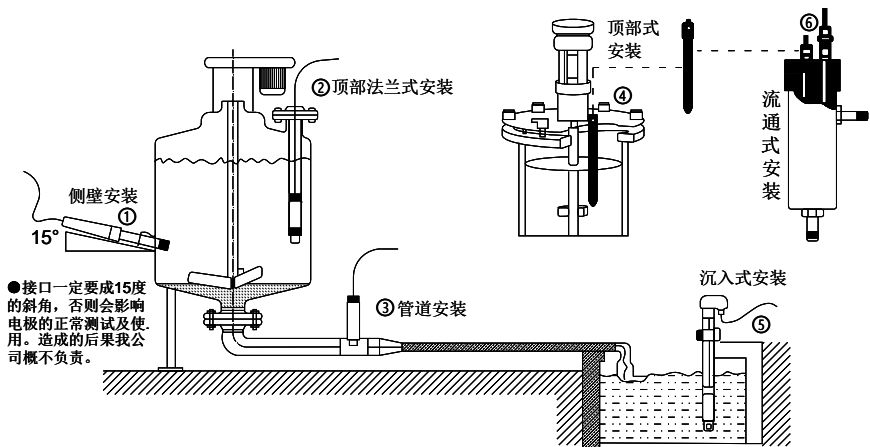
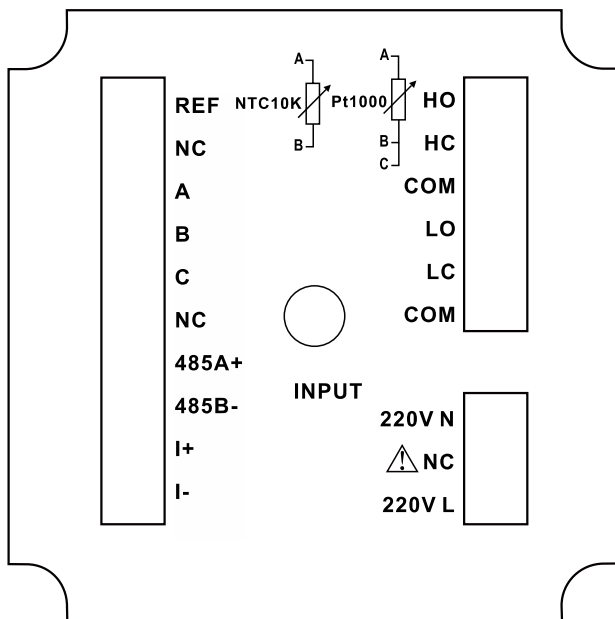


图 4 常见安装方式示意图

2.2 仪表接线

接线图



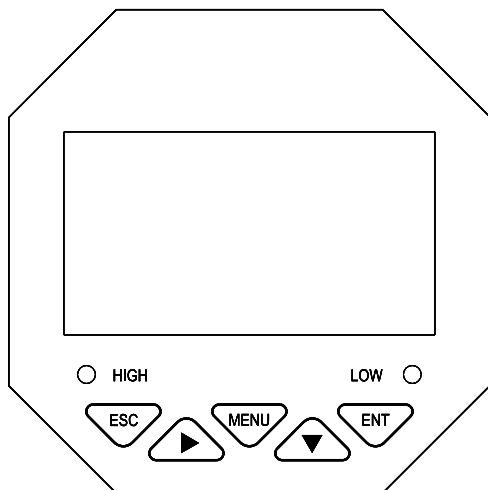
端口定义

- INPUT: 电极输入端
- REF: 电极参比端
- NC: 未定义
- A: 温度补偿端 A
- B: 温度补偿端 B
- C: 温度补偿端 C,PT1000 三线制的温度地, 接 PT1000 两线制需短接到 B, 接 NTC10K 时 C 端悬空
- 485A+: RS485 通讯接口 A+
- 485B-: RS485 通讯接口 B-
- I+: 4-20mA 输出端+






- I-: 4-20mA 输出端-
- 220V(L): AC220V 电源接线端
- 220V(N): AC220V 电源接线端
- COM: 继电器公共端
- LC: 低报常闭继电器接线端
- LO: 低报常开继电器接线端
- COM: 继电器公共端
- HC: 高报常闭继电器接线端
- HO: 高报常开继电器接线端

第三章 按键操作

按键分布



按键定义

标识	按键名	功能描述
	退出键	“监控界面”下查看相关报警状态 “菜单界面”下相关的上下层界面之间返回上层 “标定界面”表示跳过此标定项
	右位移	循环选择参数的数位
	菜单键	“监控界面”下进入菜单 “菜单界面”下退出菜单
	下位移	“菜单界面”下选择相关菜单 设置状态下修改相关数值
	确认键	“菜单界面”下进入子菜单或确认修改

第四章 仪表界面与操作

4.1 监控界面

使用【菜单键】进入密码验证界面，输入密码进入主菜单界面。

使用【退出键】进入报警查询界面，查询当前报警设置信息。

pH 监控界面：

H25.0°C	4.00mA	H25.0°C	20.00mA
0.00 pH		14.00 pH	

ORP 监控界面：

H25.0°C	4.00mA	H25.0°C	20.00mA
-0999 mV		+0999 mV	

4.2 密码验证界面

-----用户密码-----

密码：0000

输入密码后使用【确认键】进入主菜单界面。

初始密码“0000”，可以使用密码修改功能修改密码。

如果忘记密码，请与本公司联系。

4.3 主菜单界面

- 主菜单-----
- ➡ 1. 系统设置
 - 2. 信号设置
 - 3. 在线标定
 - 4. 远传设置
 - 5. 报警设置
 - 6. 信息查询

系统设置：语言、蜂鸣器、背光设置、密码修改及出厂设置。

信号设置：电极类型的切换以及温补的手自动切换。

在线标定：pH 及 ORP 信号的标定及修正，温度修正。

远传设置：RS485 及电流变送输出的参数设置。

报警设置：高报警和低报警的参数设置。

信息查询：当前版本号。

第五章 组态设置

5.1 系统设置界面

-----系统设置-----

- ➡ 1. 语言
- 2. 蜂鸣器
- 3. 背光设置
- 4. 密码修改
- 5. 出厂设置

语言：设置语言的类型，可设置中文和英文。

蜂鸣器：设置报警时蜂鸣器的开关。

背光设置：设置液晶屏背光的开关。

密码修改：修改密码并使用新的密码登录。

出厂设置：恢复出厂设置。

5.2 信号设置界面

-----信号设置-----

- ➡ 1. 电极类型
- 2. 温度补偿

电极类型：设置电极的类型，pH 电极和 ORP 电极两种类型。

温度补偿：设置自动温补或者手动温补，温度范围-10-130℃。

5.3 在线标定界面

-----在线标定-----

- ➡ 1. pH标定
- 2. pH修正
- 3. ORP标定
- 4. ORP修正
- 5. 温度修正

pH 标定：进入 pH 标定界面后，先将 pH 电极放入 4.00pH 标准溶液

内，静置片刻，待显示值稳定后，按下【确认键】；用蒸馏水清洗电极后擦干水渍再将 pH 电极放入 6.86pH 标准溶液内，静置片刻，待显示值稳定后，按下【确认键】；用蒸馏水清洗电极后擦干水渍最后将 pH 电极放入 9.18pH 标准溶液内，静置片刻，待显示值稳定后，按下【确认键】，显示标定成功后，pH 标定过程结束。

pH 修正：可以将测量到的 pH 进行修正，修正范围为±2pH。

ORP 标定：进入 ORP 标定界面后，先将 ORP 电极放入 86mV 标准溶液内，静置片刻，待显示值稳定后，按下【确认键】，用蒸馏水清洗电极后擦干水渍再将 ORP 电极放入 256mV 标准溶液内，静置片刻，待显示值稳定后，按下【确认键】，显示标定成功后，ORP 标定过程结束。

ORP 修正：可以将测量到的 ORP 进行修正，修正范围为±300mV。

温度修正：可以修正自动温补的温度值，修正范围为±20.0℃。

5.4 远传设置界面

-----远传设置-----

- ➡ 1. RS485
- 2. 电流变送

RS485：设置 485 通讯的地址和波特率。

电流变送：通道设置可设置此通道变送输出的参量，各个参量可设置 4-20mA 输出的 4mA 对应值和 20mA 对应值。

5.5 报警设置界面

-----报警设置-----

- ➡ 1. pH高报
- 2. pH低报
- 3. ORP高报
- 4. ORP低报

pH 高报：当测量值大于高报吸合值时，高报继电器吸合，当测量值小于高报断开值时，高报继电器断开。

pH 低报: 当测量值小于低报吸合值时, 低报继电器吸合, 当测量值大于低报断开值时, 低报继电器断开。

ORP 高报: 当测量值大于高报吸合值时, 高报继电器吸合, 当测量值小于高报断开值时, 高报继电器断开。

ORP 低报: 当测量值小于低报吸合值时, 低报继电器吸合, 当测量值大于低报断开值时, 低报继电器断开。

5.6 信息查询界面

-----信息查询-----

➡ 1. 版本信息

版本信息: 查询当前的硬软件版本, 可追溯性强。

第六章 通讯

本产品提供标准 RS485 串行通讯接口，采用国际通用标准 Modbus-RTU 通讯协议，支持 03 号读保持寄存器命令。

寄存器地址

通讯数据及寄存器地址如表 1 所示：

表 1 通讯数据及寄存器地址

地址	数据类型	功能码	说明	访问权限
0x0000	unsigned short	0x03	pH 值（默认两位小数）	只读
0x0001	short	0x03	温度值（默认 1 位小数）	只读
0x0002	short	0x03	ORP 值（有符号整数）	只读

通讯案例

计算机发送： 00 03 00 00 00 01 85 DB

pH/ORP 表返回： 00 03 02 02 AE 05 58

返回命令注释： 00 为通讯地址

03 为功能码

02 为返回 pH 值的数据长度

02 为返回的 pH 值 686 的十六进制高位字节

AE 为返回的 pH 值 686 的十六进制低位字节

05 58 为 CRC 校验值

第七章 产品维护与保养

1、pH 玻璃电极的贮存

短期：贮存在 $\text{pH}=4$ 的缓冲溶液中。

长期：贮存在 $\text{pH}=7$ 的缓冲溶液中。

2、pH 玻璃电极的清洗

若玻璃电极球泡受污染可能使电极响应时间加长。可用 CCl_4 或皂液揩去污物，然后浸入蒸馏水一昼夜后继续使用。污染严重时，可用 5% 氢氟酸溶液浸泡 10~20 分钟，立即用水冲洗干净，然后浸入 0.1mol/L HCl 溶液一昼夜后继续使用。

3、玻璃电极老化的处理

玻璃电极的老化与胶层结构渐进变化有关。旧电极响应迟缓，膜电阻高，斜率低。用氢氟酸溶液浸泡腐蚀掉外层胶层，一般能改善电极性能。若能用法定期清除内外层胶层，则电极的寿命将增长。

4、参比电极的贮存

银-氯化银电极最好的贮存液是饱和氯化钾溶液，高浓度氯化钾溶液可以防止氯化银在液接界处沉淀，并维持液接界处于工作状态。此方法也适用于复合电极的贮存。

5、参比电极的再生

参比电极发生的问题绝大多数是由液接界堵塞引起的，可用下列方法解决：

(1) 浸泡液接界：用 10% 饱和氯化钾溶液和 90% 蒸馏水的混合液，加热至 60~70℃，将电极浸入约 5cm，浸泡 20 分钟至 1 小时。此法可溶去电极端部的结晶。

(2) 氨浸泡：当浸泡液接界被氯化银堵塞时可用浓氨水浸除。具体方法是将电极内充洗净，液放空后浸入氨水中 10~20 分钟，但不要让氨水进入电极内部。取出电极用蒸馏水洗净，重新加入内充液后继续使用。

(3) 真空方法：将软管套住参比电极液接界，使用水流吸气泵，抽吸部分内充液穿过液接界，除去机械堵塞物。

(4) 煮沸液接界：银-氯化银参比电极的液接界浸入沸水中 10~20

秒。注意在下一次煮沸前，应将电极冷却到室温。

(5) 当上方法均无效时，可采用砂纸研磨的机械方法去除堵塞，此法可能会使研磨下的砂粒塞入液接界，造成永久性堵塞。

第八章 故障分析及排除

1、控制器无显示？

答：确保电源接线无误，电源能正常供电。

2、控制器显示数字上、下乱跳？

答：检查周围有无变频器等干扰设备，注意要远离这些干扰设备或者做好屏蔽措施。

3、控制器不能校准？

答：标准溶液配制不正确或者电极损坏。

4、经过标准液 pH4.00、pH6.86、pH9.18 标定后测试不准？

答：标准液是不是受污染了，更换标准液进行重新标定。

5、示值反应慢？

答：可能是电极球泡被脏物遮盖，反应会变慢，请根据污染物类型按相应方法清洗，冬天反应速度慢属于正常现象。

6、屏幕显示区域为四个横杠？

答：当屏幕显示区域显示横杠时，说明测量值超出量程。