

# 超声波液位计 使用说明书



更多资讯请扫二维码

服务电话：400-163-1718

**Asmik**

杭州米科传感技术有限公司

[www.hzmik.com](http://www.hzmik.com)

杭州米科传感技术有限公司

U-DCSDP-MICN3  
第3版

## 前言

感谢您购买本公司的超声波液位计。本手册简明地介绍了超声波液位计的安装、接线、功能及操作说明。为了确保正确使用本产品，请在使用之前先阅读本手册。

## 注意

- 因本产品的性能和功能会不断改进，本手册内容如有更改，恕不另行通知。
- 本公司力求本手册的正确、全面。如有错误、遗漏，请和本公司联系。
- 本产品禁止使用在防爆场合。

## 版本

U-DCSDP-MICN3 第三版 2020年6月

## 确认包装内容

打开包装箱后，开始操作之前请先确认包装内容。如发现型号和数量有误或者外观上有物理损坏时，请与本公司联系。

产品包装内容

序号	物品名称	数量	备注
1	超声波液位计	1	
2	说明书	1	
3	合格证	1	
4	安装支架	1	选配

## 使用前说明

提示：由于产品在不断更新，产品说明书和安装说明书不能保证跟最新的产品一致。产品本身和使用说明如有所变化将不能通知到每一位客户，如有需要请直接跟我公司销售人员联系。变化的部分包含但不限于以下部分。

1.产品的盲区、性能参数、功能、结构、形状、颜色等。

2.软件的功能、结构、显示方式、操作习惯等。

3.对于硬件的任何操作，都必须在断电之后进行，如果带电操作造成短路等故障，不在保修范围之内。

4.开盖操作，必须断电之后进行，而且不能有液体进入仪表内，如果有液体进入而造成故障，不在保修范围之内。

图示说明：

★这是重要提示，请仔细阅读，并严格按照要求做。

▲这是一般提示，请仔细阅读，以免在使用中引起困扰

# 目录

1. 产品简介.....	1
2. 简易调试.....	1
2.1 进入菜单.....	1
2.2 选择测量模式.....	3
2.3 输入探头安装高度.....	3
2.4 距离测量和物位测量示意图.....	3
2.5 抗干扰措施.....	4
3. 主要技术指标.....	5
4. 安装指南.....	6
4.1 物位计安装尺寸.....	6
4.1.1 分体式超声波物位计标准型.....	6
4.1.2 一体式超声波物位计增强型.....	7
4.2 安装指南.....	8
4.3 测量固体.....	19
4.3.1 法兰安装.....	19
4.3.2 螺纹接管安装.....	21
4.3.3 龙门框安装.....	22
4.3.4 测量使用的接管如何延长.....	23
4.3.5 安装要避免产生虚假回波.....	26
4.4 电气接线图.....	33
4.4.1 分体型超声波物位计电气连接图和接线端子示意图.....	33
4.4.2 一体式连接图.....	35
5. 设置.....	37
6. 菜单界面及操作说明.....	37
7. 错误现象及处理.....	49
8. 如何根据回波图形判断现场故障原因.....	51
8.1 共振现象.....	51
8.2 液体进入了盲区.....	52
8.3 电磁干扰.....	53
8.4 接管对测量的影响.....	55
附表 1: 聚四氟乙烯的耐腐蚀性能参数表.....	57
附表 2: PVDF 耐腐蚀数据表.....	59
附表 3: 超声波物位计 MODBUS 通讯协议 V1.4 版.....	66

## 1.产品简介

超声波物位计（测量料位，液位），是一种非接触式、高可靠性、高性价比、易安装维护的物位测量仪器。它不必接触介质就能满足大部分物位测量要求，是我们公司经过多年努力开发，拥有完全自主知识产权的新一代超声波物位计。

## 2.简易调试

由于仪表现场安装环境不同的。因此超声波物位计在工作之前必须知道所需测量的基本情况，比如：测量范围、零点、满程和现场工况等等。因此在测量之前必须对仪表进行设置。具体请参照第一页的“超声波物位计菜单简易设置操作说明”。

其他：探头选择、参数校正、算法选择这三个项目请不要自行修改。

本公司生产的超声波物位计,正常情况下,按照说明书的安装要求,安装好设备后,只需要设置以下几个参数,设备就可以正常使用了。

面板上有三个按键，通过这三个按键可对仪表进行调试。调试后液晶屏幕上显示测量值。



功能：1.进入菜单项，2.退出当前菜单项，3.确认参数修改。



功能：1.移动光标，2.修改参数，3 选择菜单。

### 2.1 进入菜单

长按设置键(SET)两秒进入一级菜单

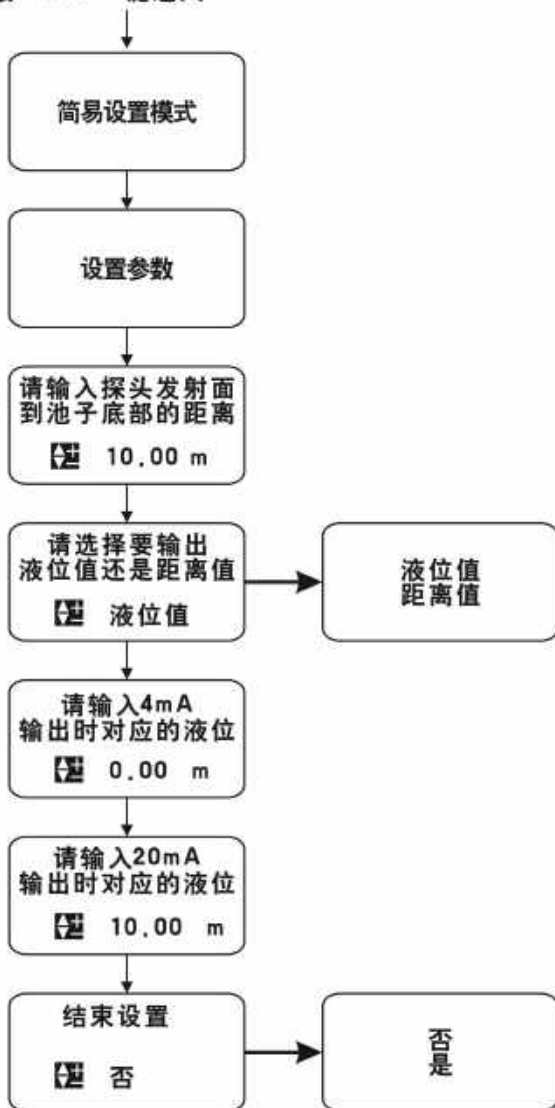
菜单模式有：《专家设置模式》和《简易设置模式》。一般情况下，只需要设置《简易设置模式》内容就可以。

简易设置模式的菜单内容，如下图所示：

### 简易设置模式菜单查询表

注意：第一次进入菜单，请长按“SET” SET键2秒。

按“SET”键进入



专家设置模式的菜单查询表，详见“菜单界面及操作说明：”。

## 2.2 选择测量模式

测量模式分距离测量和物位测量。出厂默认为物位测量。

## 2.3 输入探头安装高度

将探头的高度值输入到“参考零点”（探头高度为探头发射面到罐底或池底的距离）。

## 2.4 距离测量和物位测量示意图

距离测量模式下，参考零点设置没有意义，量程高点、量程低点的位置参见下图。

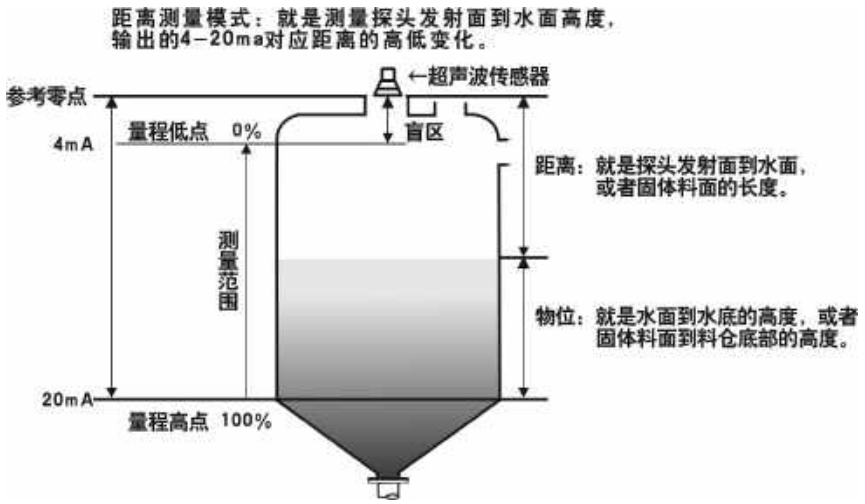


图 1



物位测量模式下，参考零点、量程高点、量程低点的位置参见下图。

物位测量模式：就是测量水面到水底高度，输出的4-20mA对应水位的高低变化。

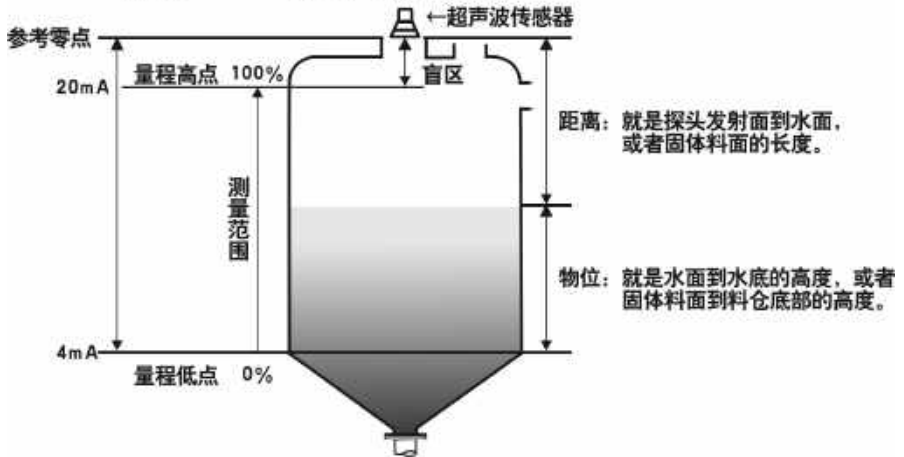


图 2

量程低点：参考平面到该位置的距离值。当量程低点高于参考平面时数值为正，低于参考平面时数值为负。液位在该位置时输出 4mA 电流。

量程高点：参考平面到该位置的距离值。当量程高点高于参考平面时数值为正，低于参考平面时数值为负。液位在该位置时输出 20mA 电流。

## 2.5 抗干扰措施

设备安装完毕，必须真正单独接地，不要与电气箱或者仪表箱的公用地接地。

建议：超声波物位计在与变频器、PLC 等有干扰的设备连接时，电源部分要加隔离变压器，信号部分要加信号隔离器，并做可靠接地处理。

★信号线不可与动力线、电源线在同一个线槽内，要单独穿金属管安装，或者是远离动力线和电源线安装，在没有穿管安装的前提下，距离动力线、电源线距离至少 1 米以上。

### 3.主要技术指标

表 1

功 能	一体型	分 体 型
量程	5 米、10 米、15 米、20 米、 30 米、40 米、50 米、60 米	5 米、10 米、15 米、20 米、30 米、40 米、50 米、60 米
测量精度	0.5%-1.0%	0.5%-1.0%
分辨率	3mm 或 0.1%（取大者）	3mm 或 0.1%（取大者）
显示	中文液晶显示	中文液晶显示
模拟输出	4 线制 4~20mA/510 $\Omega$ 负载 2 线制 4~20mA/250 $\Omega$ 负载	4~20mA/510 $\Omega$ 负载
继电器	可选配 2 组 AC 250V/ 8A 或 DC 30V/ 5A 状态可编程	（可选配）2 组或者 4 组 AC 250V/ 8A 或 DC 30V/ 5A 状 态可编程
供电	标配 24VDC 可选 220V AC $\pm$ 15% 50Hz 可选 12VDC 或者电池供电	标配 220V AC $\pm$ 15% 50Hz 可选 24VDC 120mA 定做 12VDC 或者电池供电
环境温度	显示仪表-20~+60 $^{\circ}$ C， 探头-20~+80 $^{\circ}$ C	显示仪表-20~+60 $^{\circ}$ C， 探头-20~+80 $^{\circ}$ C
通信	可选 485 或者 232 通信	可选 485 或者 232 通信
防护等级	显示仪表 IP66，探头 IP68	显示仪表 IP65，探头 IP68
探头电缆	无	可达 100 米，标配 10 米
探头安装	根据量程和探头的选型	根据量程和探头的选型

<p><b>产品功耗</b></p>	<p>分体式用 24V 电源供电，不带继电器功耗是 100mA，带 2 路继电器 150mA,4 路继电器要 200mA。 具体功率如下： 无继电器是 <math>24 \times 100\text{mA} = 2.4\text{W}</math>； 2 路继电器是 <math>24 \times 150\text{mA} = 3.6\text{W}</math>； 4 路继电器是 <math>24 \times 200\text{mA} = 4.8\text{W}</math>；</p>
<p><b>产品功耗</b></p>	<p>一体式四线制用 24V 电源供电，不带继电器功耗是 80mA，2 路继电器 150mA， 具体功率如下： 无继电器是 <math>24 \times 80\text{mA} = 1.92\text{W}</math>； 2 路继电器是 <math>24 \times 150\text{mA} = 3.6\text{W}</math>；</p>
<p><b>产品功耗</b></p>	<p>一体式二线制用 24V 电源供电，不能带继电器，功耗是 20mA。 功率是 <math>24 \times 20\text{mA} = 0.48\text{W}</math>；</p>

## 4.安装指南

### 4.1 物位计安装尺寸

#### 4.1.1 分体式超声波物位计标准型

宽度×高度×厚度=200×210×90 毫米：

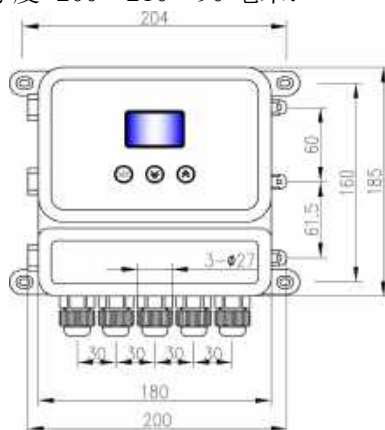


图 3 结构图

### 4.1.2 一体式超声波物位计增强型

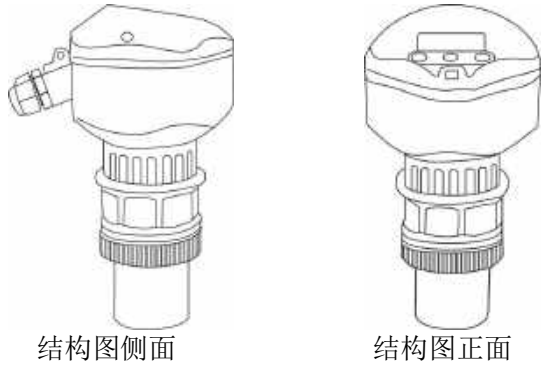
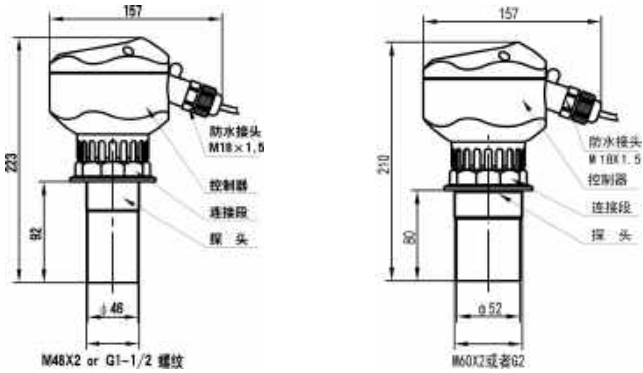
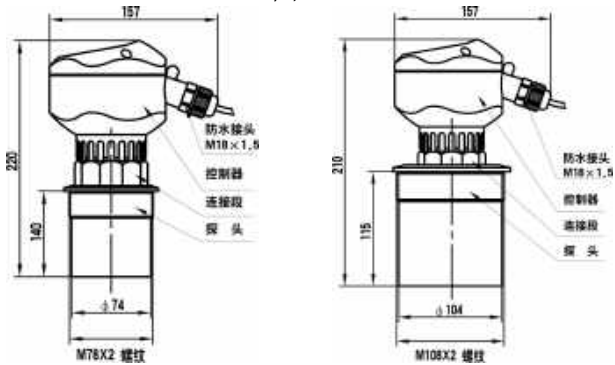


图 4



M48×2 或 G1-1/2 螺纹传感器    M60×2 或者 G2 螺纹传感器

图 5



M78×2 螺纹传感器

M108×2 螺纹传感器

图 6

## 4.2 安装指南

### 4.2.1 理解专业术语

①量程：在进行仪表选型的时候，量程的含义是很重要的，请看下面的示意图。

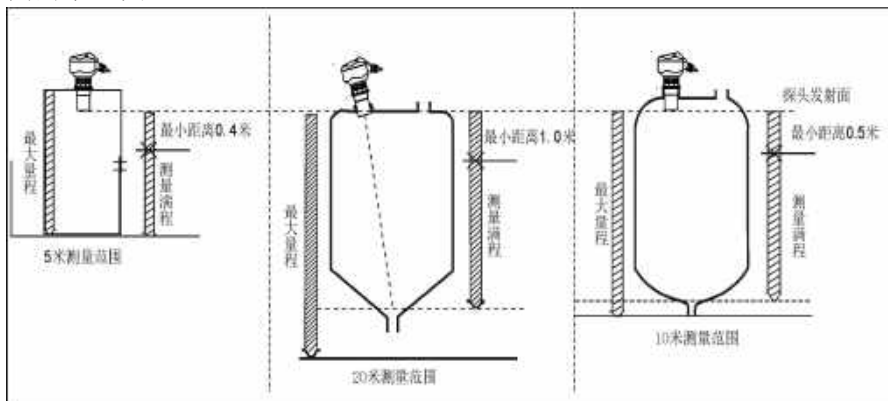


图 7

### ②发射角和虚假回波

超声波波速通过探头聚焦，脉冲波速的发射就好像手电筒的光速一样，离探头越远的地方，扩散面积就越大。

在发射角内的任何物体，如：管道、支架、焊缝、加强筋、搅拌螺旋桨、挂壁的物体，都会造成很强的虚假回波，特别是发射角内距离探头较近的物体。

例如：在距离探头 6 米处的管道造成的虚假回波要比距离探头 18 米处同样管道造成的虚假回波强 9 倍。

★尽量使传感器的轴线垂直于介质表面，并且避免在发射角内有任何其他物体。如：管道和支架等。

### 4.2.2 测量范围选择

测量范围取决于超声波探头的范围。超声波探头的范围则取决于现场的工作环境、被测量目标、温度等。根据下表，你可以选择出你所需要的测量范围是几米。

表 2

液体表面	衰减的倍数	衰减的百分比	加大量程倍数
平稳	0dB	0%	无需加大
波纹	5...10dB	50~67%	1 倍量程
大波动 比如有搅拌叶片	10...20dB	90%	3 倍量程

表 3

固体物料表面	衰减的倍数	衰减的百分比	加大量程倍数
坚硬, 粗糙(比如 颗粒状橡胶)	40dB	99%	10 倍量程
柔软(比如煤粉、 水泥、粉煤灰)	40...60dB	99~99.9%	不建议使用

表 4

有粉尘	衰减的倍数	衰减的百分比	加大量程倍数
没有	0dB	0%	无需加大
少量	5dB	50%	1 倍量程
大量	5...20dB	50~90%	3 倍量程

表 5

有加料	衰减的倍数	衰减的百分比	加大量程倍数
无	0dB	0%	无需加大
少量	5...10dB	50~67%	1 倍量程
大量	10...40dB	67~99%	3 倍量程

表 6

有雾气	衰减的倍数	衰减的百分比	加大量程倍数
无	0dB	0%	无需加大
少量	5...10dB	50~67%	1 倍量程
大量	10...20dB	67~90%	3 倍量程

表 7

有蒸汽	衰减的倍数	衰减的百分比	加大量程倍数
无	0dB	0%	无需加大
少量	5...10dB	50~67%	1 倍量程
大量	10...20dB	67~90%	3 倍量程

表 8

探头和介质温差	衰减的倍数	衰减的百分比	加大量程倍数
$\leq 20^{\circ}\text{C}$	0dB	0%	无需加大
$\leq 40^{\circ}\text{C}$	5...10dB	50~67%	1 倍量程
$\leq 80^{\circ}\text{C}$	10...20dB	67~90%	3 倍量程

信号衰减计算方式，如果是现场有多种情况，就要把这几种情况都累加起来来计算信号衰减的量。

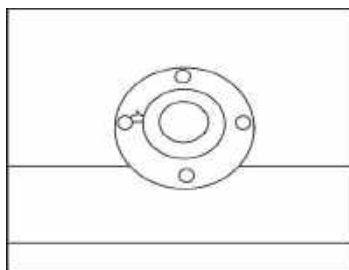
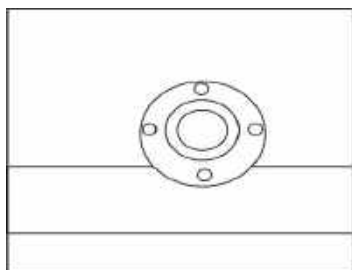
- 有少量加料 **5...10dB**
- 有少量蒸汽 **5...20dB**
- 探头和介质表面温差 $\leq 40^{\circ}\text{C}$  **5...10dB**
- 合计 **最小 15dB，最大 40dB。**

在这种情况下，如果实际最大测量范围是 5 米，那么需要选用 50 米量程的超声波液位计来测量。

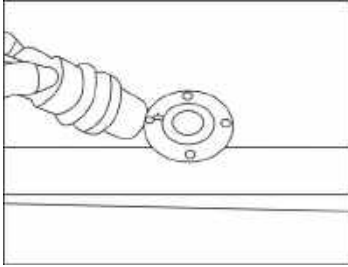
### 4.2.3 底部螺纹安装

▲建议安装时使用塑料材质的法兰跟传感器连接

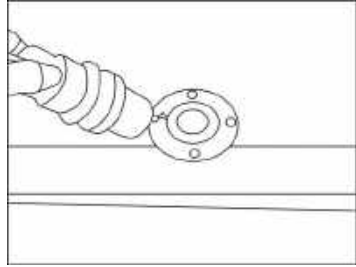
- ①在被测物体上方装一个法兰      ②法兰上放一片内径相同的垫片



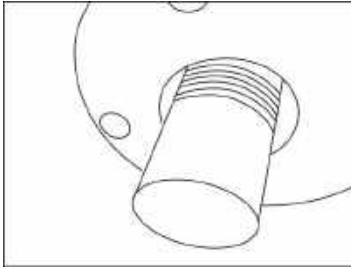
③把换能器对准法兰孔



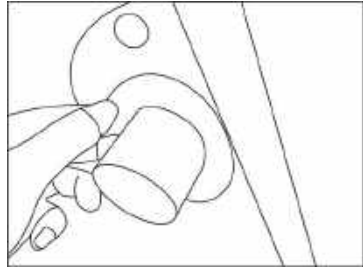
④将换能器放入法兰孔



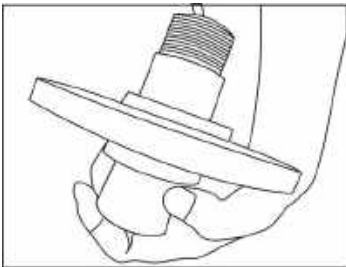
⑤从法兰底部看到的情况



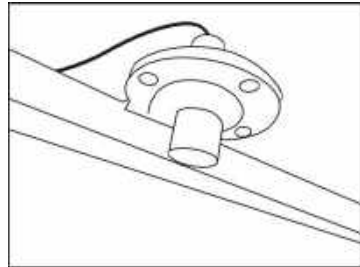
⑥法兰下放一片内径相同的垫片



⑦拧上螺母固定好换能器



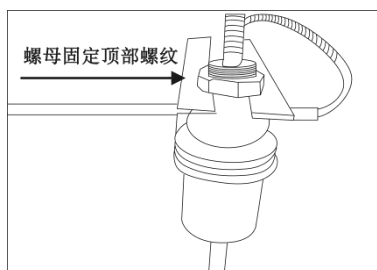
⑧安装好了的换能器



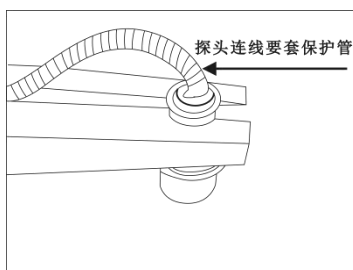


## 4.2.4 顶部螺纹安装-吊装法安装

①在探头顶部螺纹用螺母固定



②探头进线要用保护管



▲安装在罐子上、水池上、盖板上、支架上安装跟以上方式基本相同。

★探头安装完毕后，探头发射面一定露出盖板或者导波管。不能缩在盖板或者导波管里面。

## 4.2.5 测量液体

(1) 平顶罐

平顶罐一般都有一个很短的接管，接管的基准面是法兰的下底面，在接管长度 $\leq 60\text{mm}$ ，接管内径 $\geq 100\text{mm}$ ，接管内壁平整无毛刺、凸起物的前提下，安装后探头的发射面低于法兰的下底面 3cm 就可以测量。

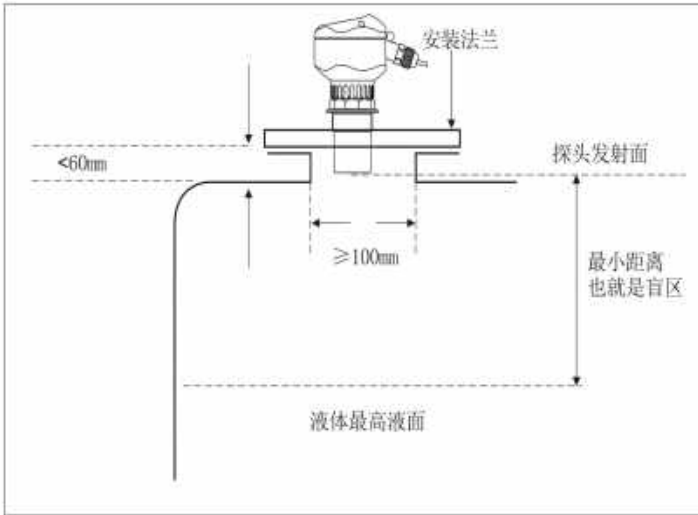


图 8 法兰安装，安装在很短的接管内

最理想的安装是直接将仪表安装在平顶容器上，不使用接管，容器上的圆形开口就可以足够固定安装用的法兰或者万向节。探头发射面是在基准面以下。

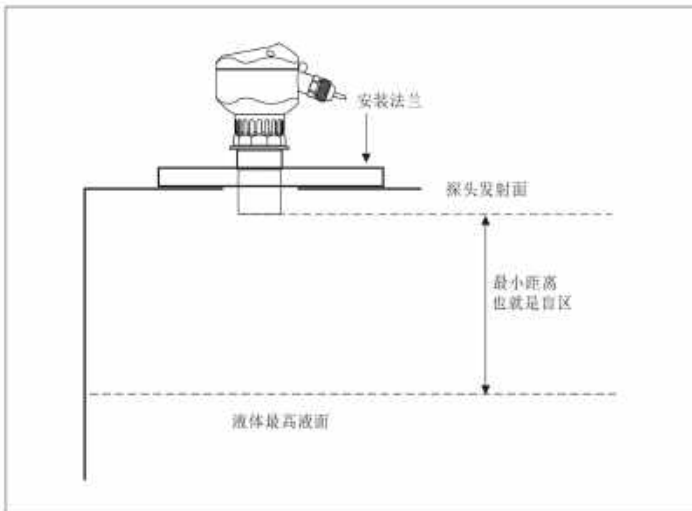


图 9 法兰型（锁紧法兰），安装在平顶罐上

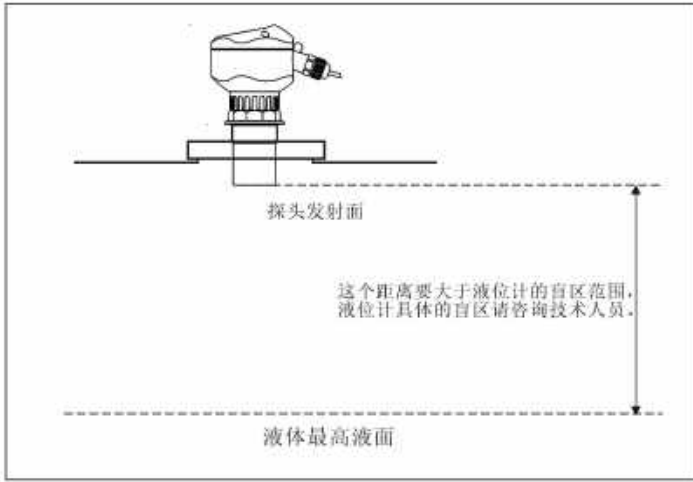


图 10 法兰型安装在无接管平项罐上

安装在跟探头一样的螺纹接管上, 在这种情况下, 接管的内径大小跟探头的外螺纹几乎一样, 探头的发射面必须伸出接管 1cm 以上, 不能缩在接管内。

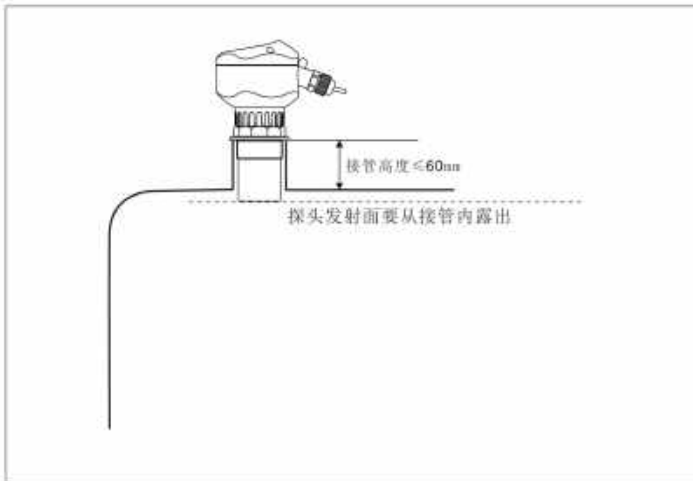


图 11 探头安装在螺纹接管上

同样, 分体式的传感器可以用顶部吊装螺纹安装, 吊装螺纹的尺寸有 M30×1.5, M32×1.5, M38×1.5 等几种, 根据具体探头确定。

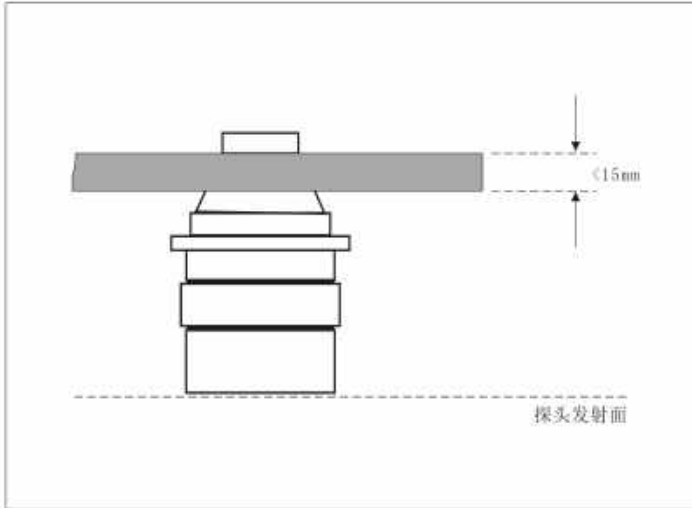


图 12 分体式探头顶部吊装螺纹连接

### (2) 拱形罐顶

对于拱形罐，仪表最好不要安装在罐顶中央，而是安装在罐顶半径的  $1/2$  或者  $2/3$  处(在满足离罐壁一定距离的前提下)。对于超声波脉冲来讲，拱形罐顶就好像是一个凸透镜，如果探头安装在凸透镜的焦点上，那么它就会接收到所有虚假回波。因此应该尽量避免将传感器探头安装在拱形罐顶中央。

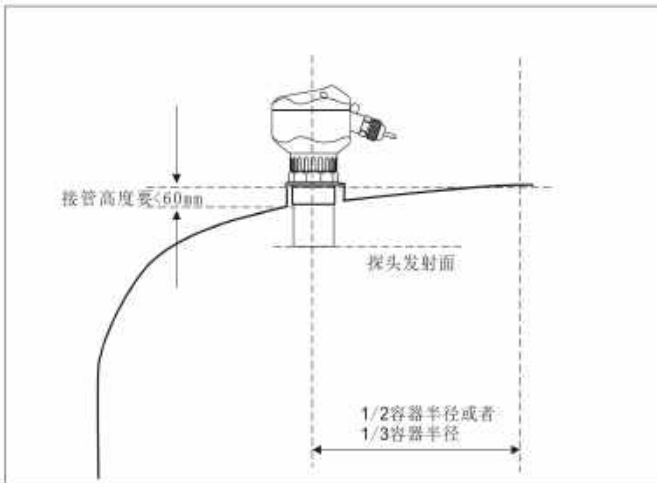


图 13 安装在螺纹接管上--拱形罐顶

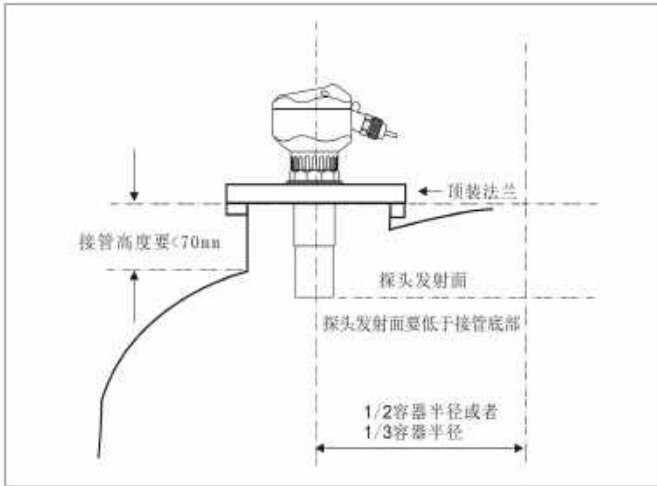


图 14 安装在法兰上--拱形罐顶

在大多数的拱形罐顶上，接管加上法兰的长度有 150-180mm 长度，而超声波物位计的探头螺纹以下都没有这么长的(可以定制加长型探头，以使探头发射面低于接管底部)。在这样的情况下，我们需要注意接管直径和接管长度的比例关系。

表 9

序号	接管长度	接管内径最小尺寸	备注
1	150mm	100mm	接管内壁无毛刺、凸起物，上下垂直，焊缝都要做抛光处理。接管和罐顶连接处要做从接管内向外的 45°斜角抛光。
2	200mm	150mm	
3	250mm	180mm	
4	300mm	220mm	
5	400mm	280mm	

### (3) 开口容器

对于开口容器，可以使用支架安装，要注意支架的承重能力，让传感器与容器壁之间保持一定距离。如果开口容器或者料仓内壁上下是平

整的，没有挂料的情况出现，也没有任何的其他的物体在内壁上，那么传感器离容器壁的距离详见下表：

表 10

最大量程	最小离壁距离	最大量程	最小离壁距离	最大量程	最小离壁距离
5 米	0.6 米	10 米	1.2 米	15 米	1.8 米
20 米	2.5 米	30 米	3.5 米	40 米	5 米
50 米	6 米	60 米	7 米	70 米	8 米

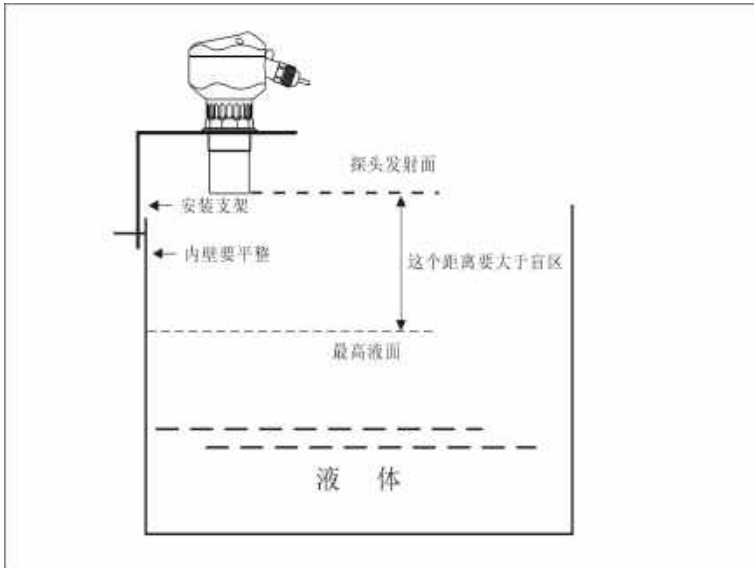


图 15 开口容器上--顶部靠一侧支架安装

由于开口容器没有聚焦效应，可以把传感器安装在容器的正中间。

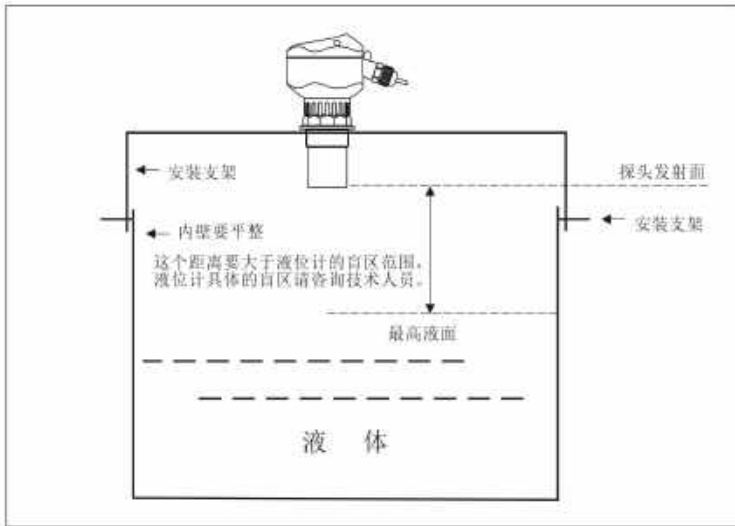


图 16 开口容器上--顶部居中支架安装

(4) 排水井和普通井

排水井一般井道和井口狭窄，而且井壁凹凸不平，使得超声波测量十分困难。这个问题可以通过安装整个导波管来解决。要注意，传感器放在接管内后，盲区会变大大约 50~100%，要把盲区变大因素考虑在内。

所以在使用导波管的情况下，如果原先的探头盲区是 0.50 米，那么放入接管内后，盲区会增加到 0.75~1.00 米。

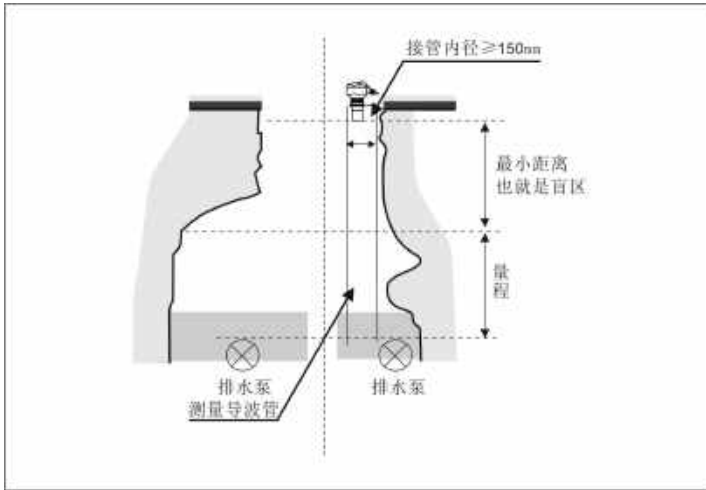


图 17 接管和测量套管用于排水井测量

普通水井(包括水源井、深水井),一般直径都不大,导波管可以使用整根的 PVC, PR, PP 等内壁平整的塑料管道,也可以使用 304、316 等内壁平整的不锈钢管道。

注意:不可以是两根或者两根以上的管道接起来用。这种连接方式,在管道跟管道连接处,会产生很强的反射信号。

导波管内径 $\geq 150\text{mm}$ (测量范围 4 米内),超过 4 米的接管要咨询厂家。只要测量管能够保持清洁,没有粘附的介质,内部没有接缝,就可以测量。

导波管的底部要接触到水池或者水井的底部,如果接触不到水池或者水井的底部,要求导波管底部必须浸泡在液体中,这样可以保证测量管内的液位测量准确。

### 4.3 测量固体

#### 4.3.1 法兰安装

和测量液体介质一样,仪表可以安装在容器接管上的对接法兰,由于固体的反射面跟液体不同,不是一个平面,所以在安装的时候要考虑到这个问题。要把探头发射面垂直于被测固体的表面,同时探头应该能



够从接管中伸出来。

测量固体的现场，探头如果缩在接管内，多数情况下都会造成测量数据跳动，或者是出现“丢波”现象。

为了解决这个问题，可以选用万向法兰，这样只要转动法兰，就很容易让探头发射面对准被测量的固体反射面。

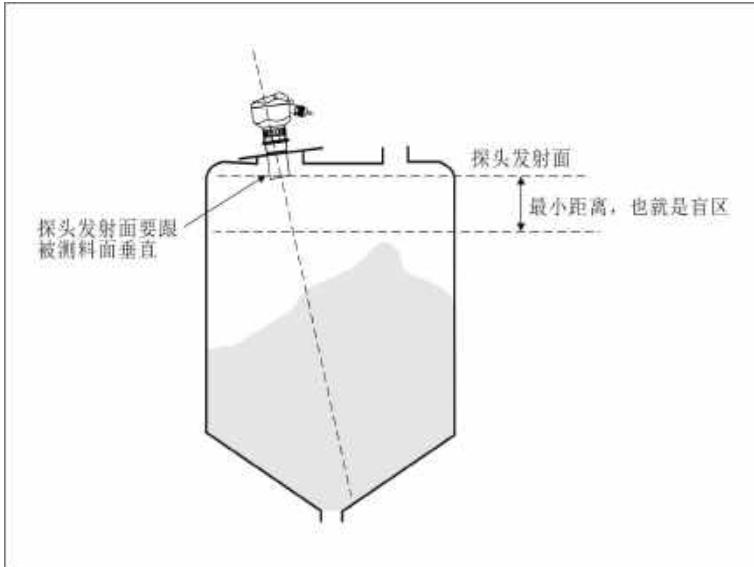


图 18 一体式传感器安装在容器法兰上

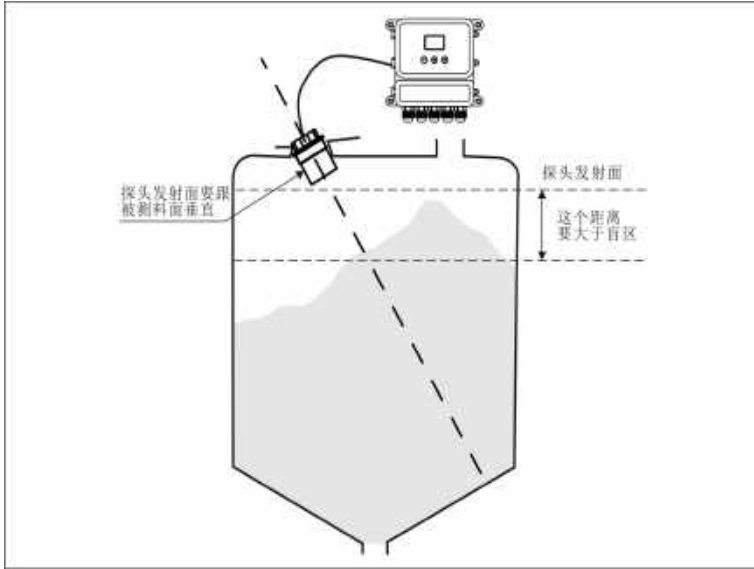


图 19 分体式传感器安装在容器法兰上

### 4.3.2 螺纹接管安装

使用螺纹接管安装的时候，探头一定要露出接管底部 2cm 以上。

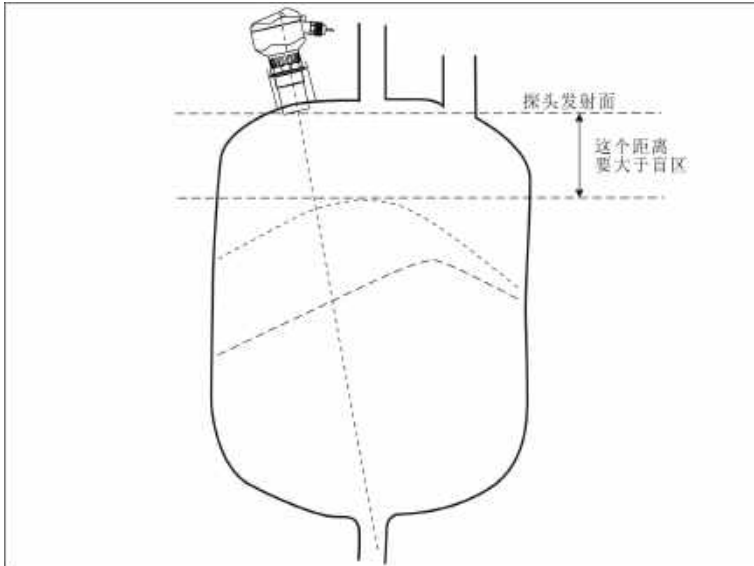


图 20 一体式传感器--螺纹接管安装

### 4.3.3 龙门框安装

在开口容器中可以采用龙门框式安装，接管轴线必须对准容器出口或垂直于介质表面。

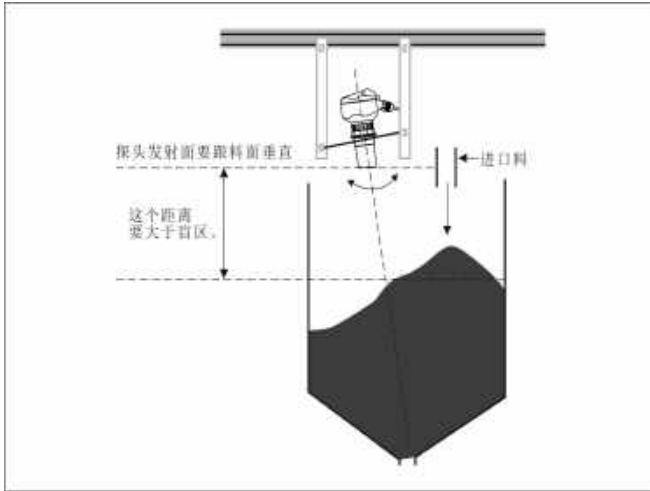


图 21 一体式传感器--螺纹接管安装

在露天料堆安装时，大的露天料堆需要通过多个仪表进行测量，仪表可以固定在起重架上，传感器探头应该对准介质表面。

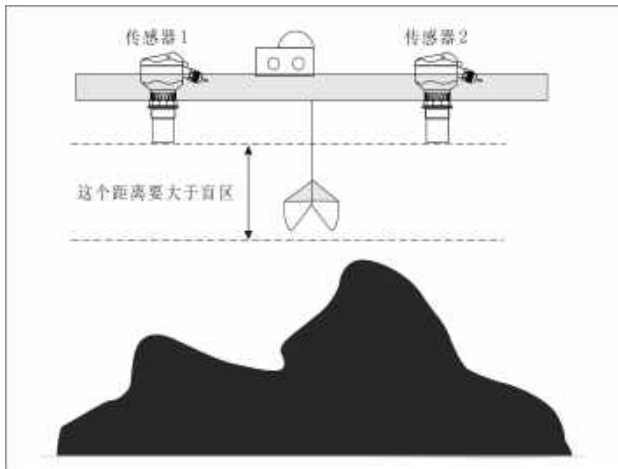


图 22 露天料堆测量--起重架上安装

#### 4.3.4 测量使用的接管如何延长

超声波物位计的探头和被测量介质表面之间需要保持一个最小距离，就是通常所说的盲区。但有时现场不能保证这个最小距离，那么就需要在容器上安装一个延长的接管。

##### (1) 测量液体的接管如何延长

要尽量使接管内壁保持光滑，接管不能浸没到介质里，防止介质污染接管或者粘附在接管内壁上。

这个接管的底部要切一个  $45^\circ$  的斜角，避免接管底部产生很强的回波，同时接管高度跟接管内径的比例要  $\leq 5:3$ 。

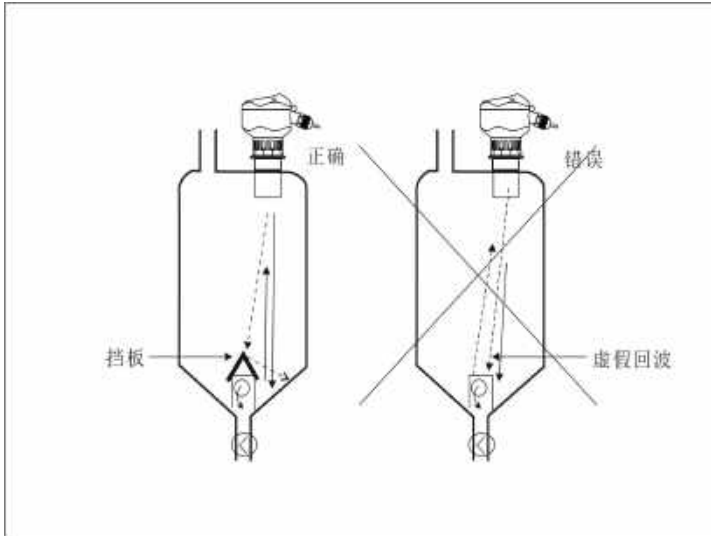


图 23

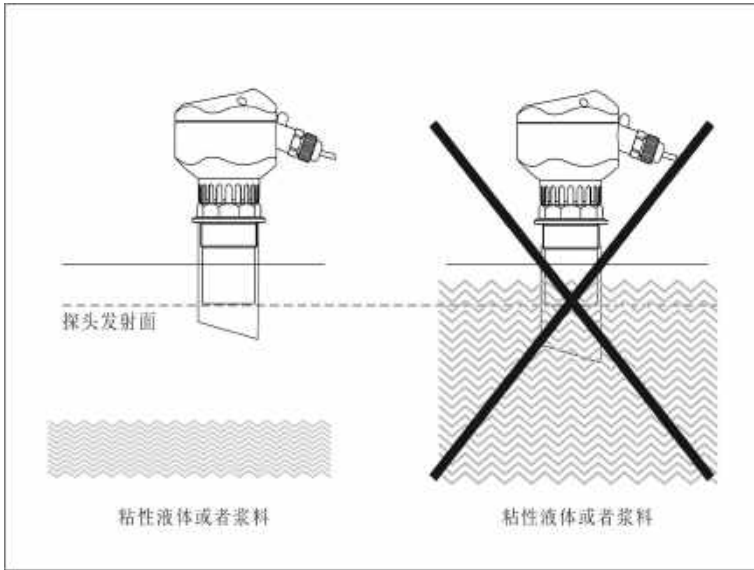


图 24 接管不能浸泡在粘附性介质里

如果是非粘附性介质，延长接管可以长期浸泡在介质里(要不能被液体腐蚀，也不能有杂物粘附在管道内壁上)，这样测量会更准确一些，因为测量不会受到容器内其他装置的影响。

接管的内径要尽量大一些，斜切切口处要保持光滑。下图中接管高度  $L$  和接管内径  $\phi$  的关系如下表。

表 11

序号	接管长度 $L$	接管内径 $\phi$ 最小尺寸	备注
1	150mm	100mm	接管内壁无毛刺、凸起物，上下垂直，焊缝都要做抛光处理。接管和罐顶连接处要做从接管内向外的 $45^\circ$ 斜角抛光。
2	200mm	120mm	
3	250mm	150mm	
4	300mm	180mm	
5	400mm	240mm	

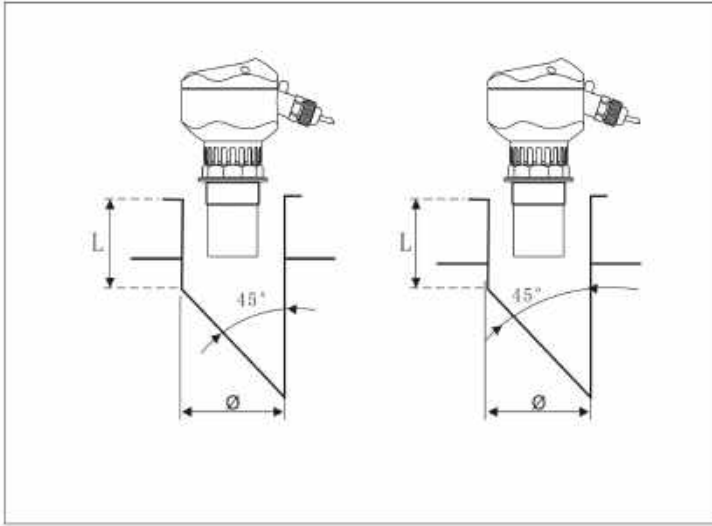


图 25 不浸泡在介质中的延长接管

延长接管如果是从罐顶一直通到罐底安装的情况下，接管内径跟传感器测量距离的关系请看下表。

表 12

最大量程	接管最小内径	最大量程	接管最小内径
5 米	150 毫米	10 米	200 毫米
15 米	250 毫米	20 米	300 毫米

### (2) 测量固体的接管如何延长

如果是测量固体介质，跟测量液体不一样，需要用锥形的延长接管，角度为  $25^{\circ} \sim 30^{\circ}$ 。

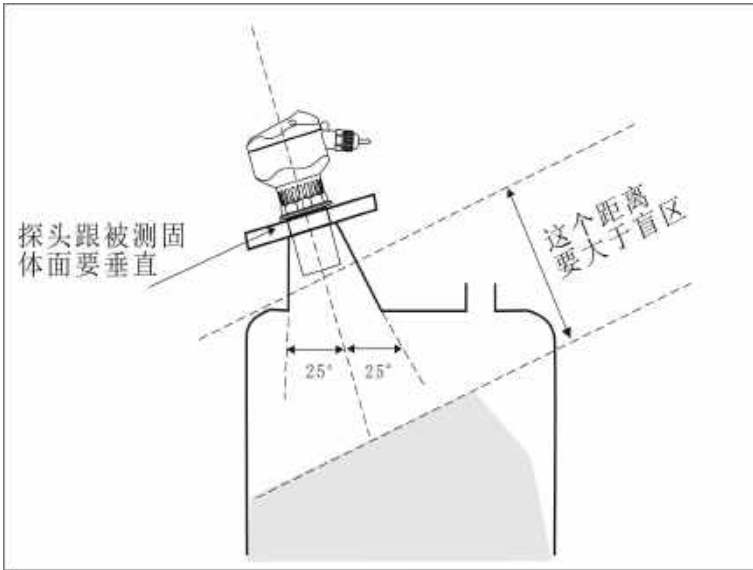


图 26 测量固体介质的延长接管

### 4.3.5 安装要避免产生虚假回波

#### (1) 容器内的装置和安装

安装传感器的时候必须注意不能有其他装置或者进料阻挡超声波波束。容器内平面的凸起物或者台阶一样的障碍物会对测量造成很大的影响，可以在凸起处挡上一块折射板将虚假回波折射走，从而保证测量准确。

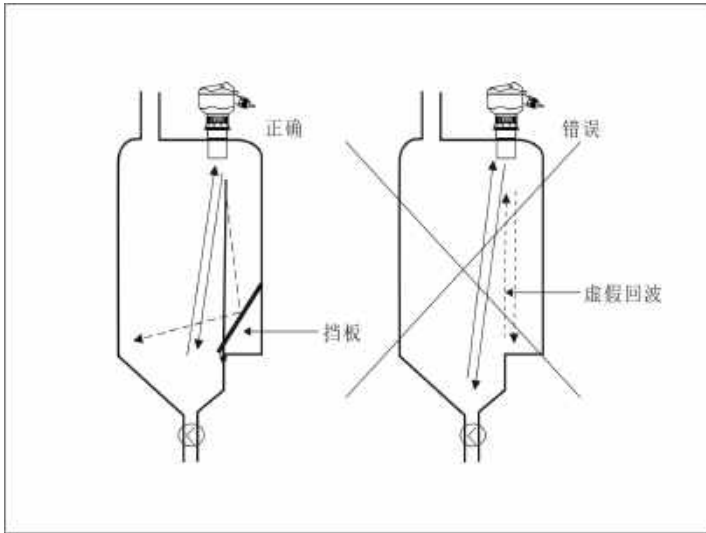


图 27

容器内台阶样的障碍物--需要加斜的横板把虚拟回波折射走  
 如果容器下部有物体的上表面是平面，用于各种介质的进水口，必须用一定角度的折射板挡上。

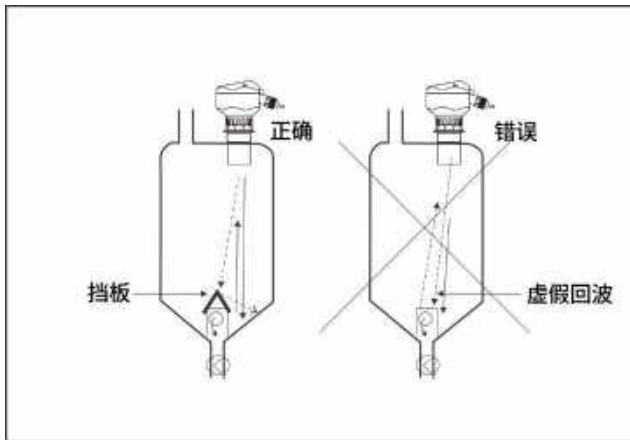


图 28

容器底部有平顶的凸起物--要加折射板

容器内的装置，比如：管子、支架都会对测量造成影响。在测量点设计上，必须注意超声波信号的扩散范围内不能有其他装置。



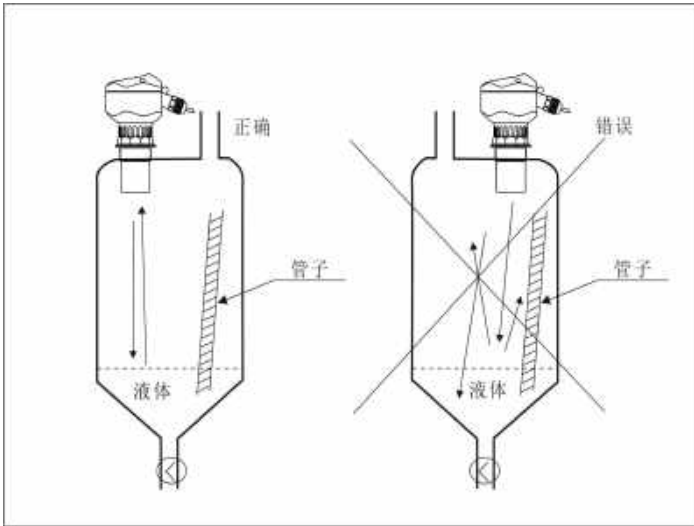


图 29 容器内的障碍物--管子

不要将传感器安装在加注的料流里或者上方，要离开进料口一定距离。

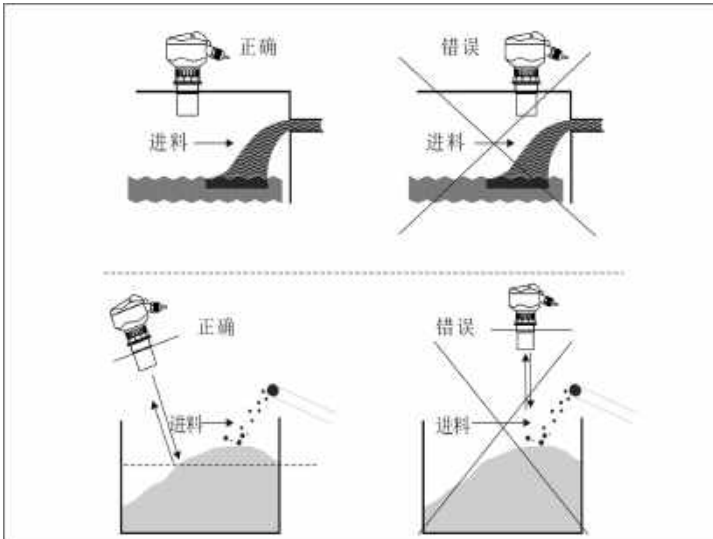


图 30 传感器不要安装在进料的料流里或者上方

容器内有粘附的介质，比如：原油储罐、泥浆罐、沥青罐、水泥搅拌罐。如果传感器安装距离容器壁太近，容器壁上粘附的介质就会造成

很强的虚假回波，因此传感器与容器壁要保持一定距离。

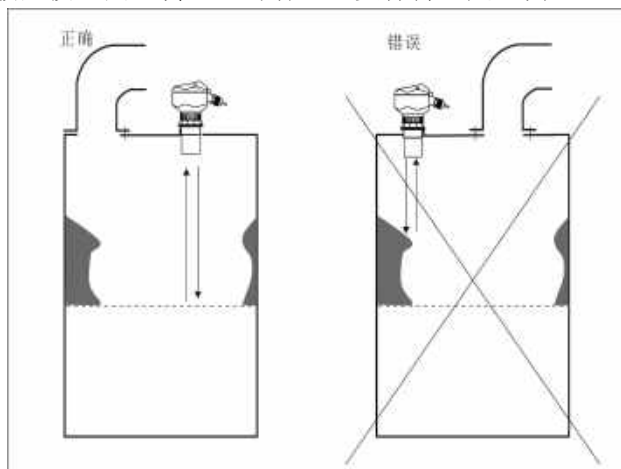


图 31 容器壁有粘附物--要距离粘附物一定距离

在蓄水池内，一般来说要根据最高水位来决定仪表的安装高度，必须注意到最高水位到探头之间的距离，低水位的时候露出的池底有落差物体的，这个边缘要用折射板挡上。

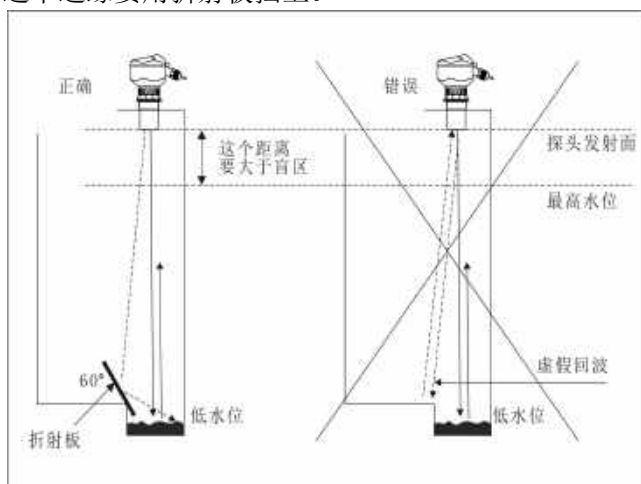


图 32 水池底部有障碍物--用挡板折射走

如果容器内有很强的涡流、漩涡，比如：由搅拌器、强烈化学反应造成的涡流，测量就会很困难。理想的方式是：传感器探头可以安装在

导波管或者旁通管中测量。

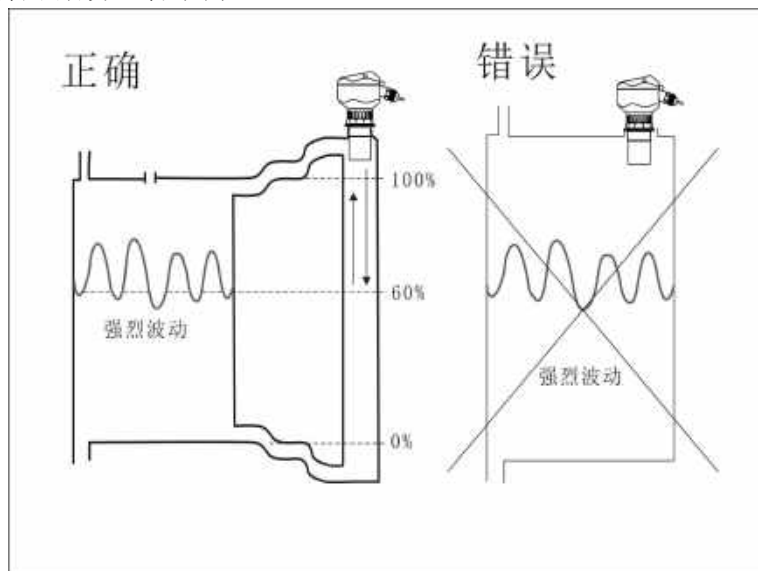


图 33 介质表面波动大--用旁通管或者加导波管测量

## (2) 常见安装错误

①气泡：如果介质表面上的气泡大而且气泡层厚，就会造成测量误差，甚至会接收不到反射回来的超声波。请采取措施防止气泡产生，或者将传感器安装在旁通管中进行测量。

也可以采用其他测量仪表，如：雷达液位计、磁致伸缩液位计。

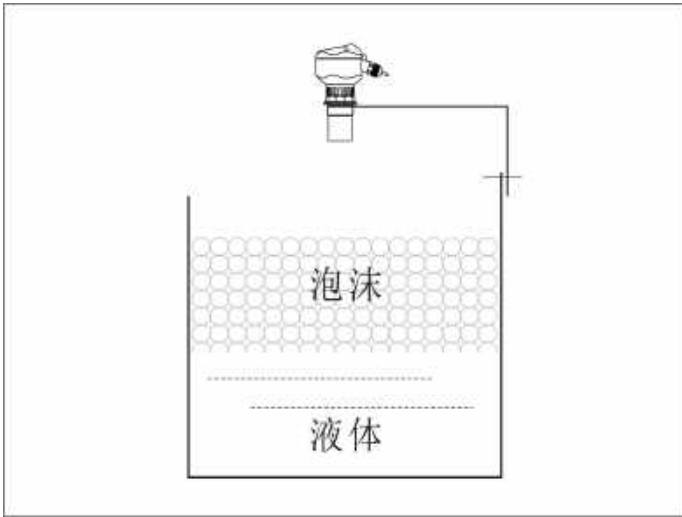


图 34 产生气泡的场合

## ②传感器安装方向错误

如果传感器不对准介质表面安装，就会减弱测量信号，为保证最好的测量效果，请将传感器的轴线对准介质表面，就是垂直于被测量界面表面。

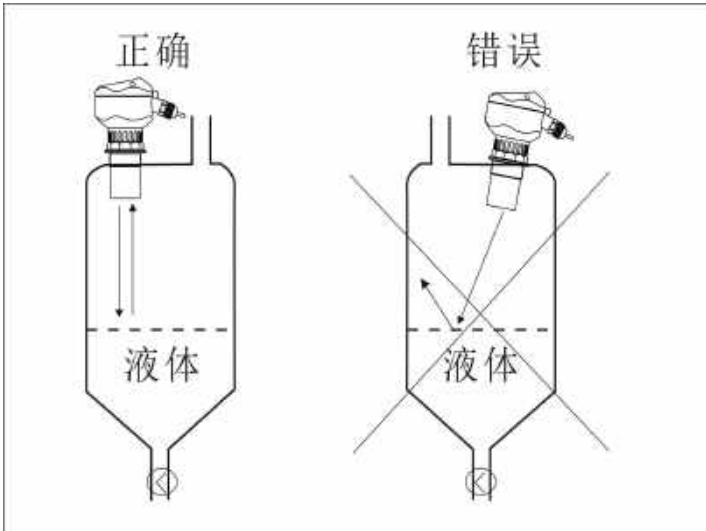


图 35 传感器探头应垂直于介质表面

## ③安装于温度变化大的位置

在温度变化大的位置，比如：强烈的太阳照射，会造成测量误差，这个误差会在原来测量精度基础上增加 2-4%，请安装遮阳板来解决。

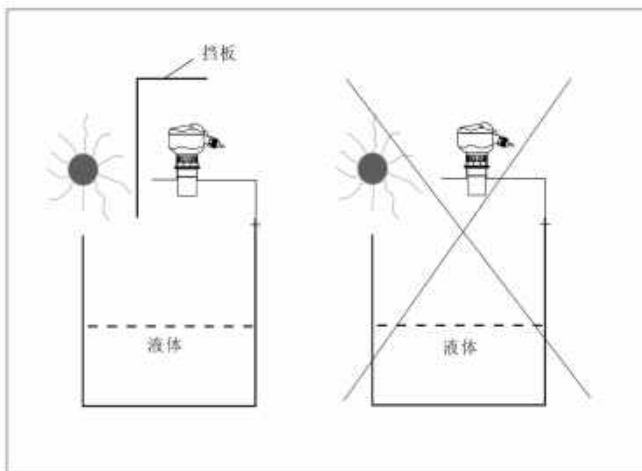


图 36 温度变化大--加遮阳板或者仪表箱

## ④到介质的最小距离小于盲区

如果探头到介质最高位置之间的距离小于仪表的盲区，那么测量出来的值都是错误的。

## ⑤传感器距离容器壁太近

如果传感器距离容器壁太近安装，会产生很强的虚假回波。容器壁凹凸不平的内表面、粘附的介质、容器内壁上的铆钉、螺丝、加强筋和焊缝都会造成很强的虚假回波，并加载在有效回波信号上。因此请注意：根据需要测量的最大距离，保持传感器与容器壁之间的距离。详见下表。

表 13

最大量程	离壁距离	最大量程	离壁距离	最大量程	离壁距离
5 米	0.5 米	10 米	1.0 米	15 米	1.5 米
20 米	2.5 米	30 米	4 米	40 米	5 米
50 米	6 米	60 米	7.2 米	70 米	8.5 米

对于更加恶劣的测量条件，要继续扩大传感器与容器壁之间的距离，直到没有虚假回波出现为止。

## 4.4 电气接线图

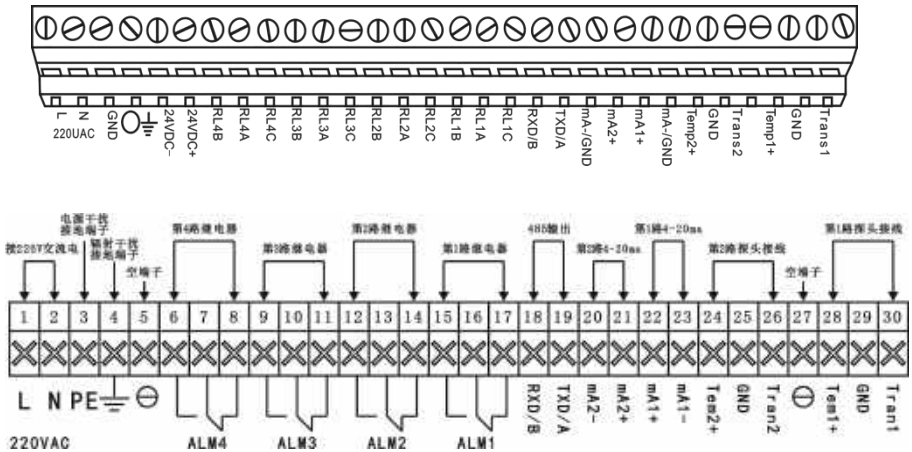
★提示：分体式超声波物位计的探头和主机的连接电缆长度，请事先确定好足够的长度，不要到现场再用其他电缆连接。在现场再次连接电缆，会影响信号传输质量和强度。

★接电源的时候，不要把交流电接到除交流电端子外的任何其他端子。否则会烧毁仪表电路或元器件。

★485、232 以及 4-20ma 的输出端子是不可以短路的，如果短路会引起内部电路烧毁的情况。

★传感器跟主机连接电缆不能跟任何交流电在同一个线槽，如果没法避免在同一个线槽，传感器的电缆要穿金属管来做保护，完全屏蔽来自交流电的电磁干扰。

### 4.4.1 分体型超声波物位计电气连接图和接线端子示意图



接线方法：

接地要求：1) 首先必须给仪表的接地端子真正接到大地上，不要跟其他设备共用地线端子。

2) 接 4 号端子。

3) 接地电阻必须小于 4 欧姆。

换能器：红线：接 Trans1 换能器 蓝线： Temp 1+ 温度传感器+  
黑线+屏蔽线： GND 地线

电流输出：电流正极接 “mA1” +； 电流负极接 “mA- /GND”。

继电器：RLInA 与 RLnB 为常开；

如果要继电器默认状态是 “常开”，接线就接 RLInA 与 RLnB。

RLnA 与 RLnC 为常闭

如果要继电器默认状态是 “常闭”，接线就接 RLInA 与 RLnC。

电源线：220VAC 交流电：接 L， N

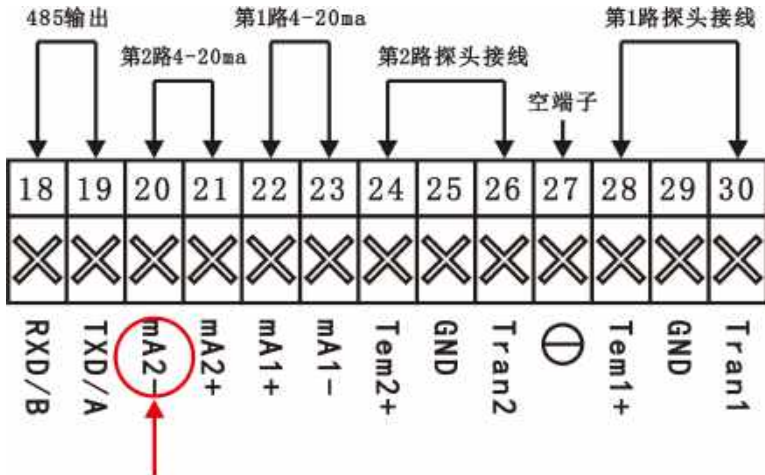
直流电：24V+ 接 24VDC+ ， GND 接 24V DC-

485 接线：485A 接 “TXD/485A” 端子，485B 接 “RXD/485B” 端子。

232 接线：TXD 接 “TXD/485A” 端子，RXD 接 “RXD/485B” 端子。

232 的地线接 “mA-/GND” 端子。

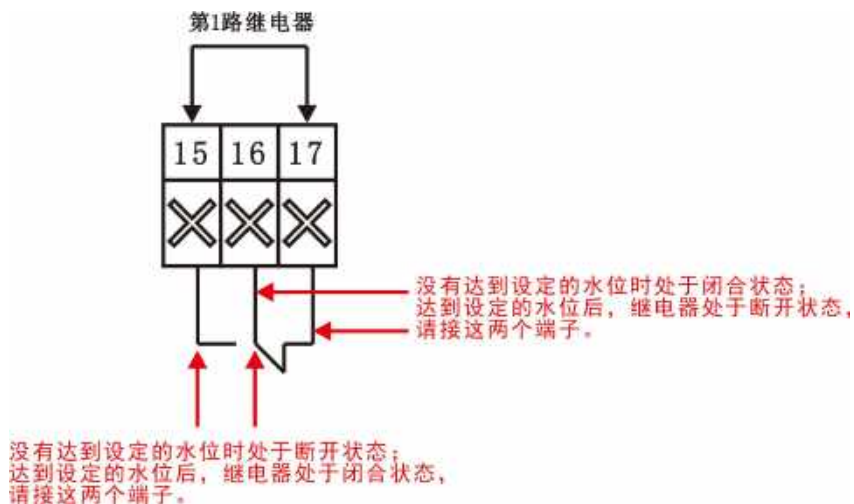
232 输出接线方法：



**在232输出的前提下，这个端子作为232的“GND”。**

继电器输出接线方法：

以 “第 1 路继电器” 接线为标准，其他 3 路继电器接线都是一样。



#### 4.4.2 一体式连接图

##### ◆一体式增强型四线制

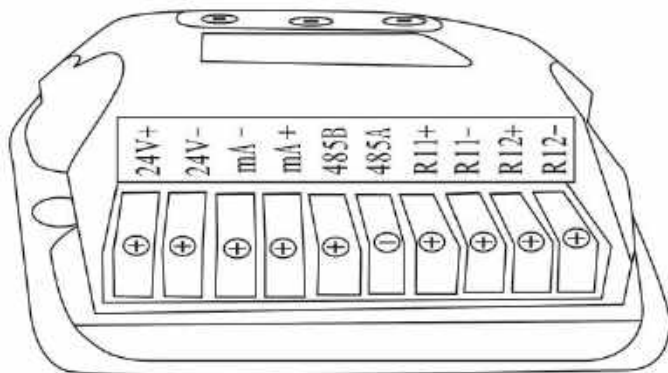


图 38 一体式增强型四线制电气连接图





图 39 四线制 24VDC 供电接线图



图 40 四线制 220VAC 电气连接图

◆一体式增强型二线制

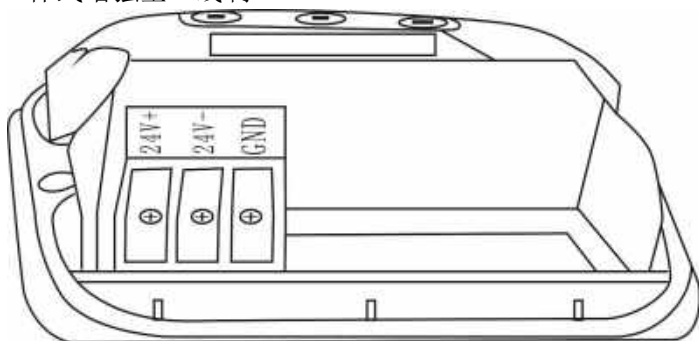


图 41 二线制电气连接图

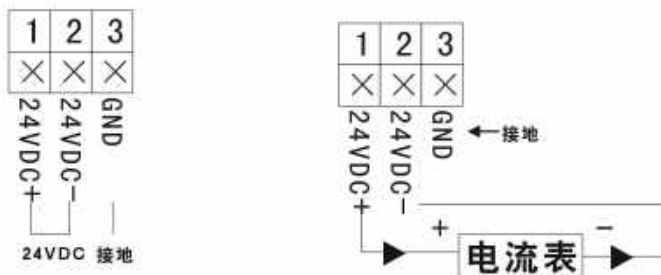


图 42 二线制接线示意图和二线制接电流表示意图

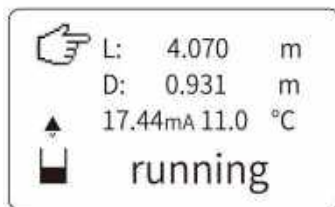
## 5.设置

运行模式界面简介

本系列超声波物位计有运行和设置两种工作模式，在设备通电并完成初始化过程后，物位计会自动进入运行模式，并开始测量数据。此时测量为物位测量模式。并相对输出 4~20mA 值。输出电流与物位高低成正比。



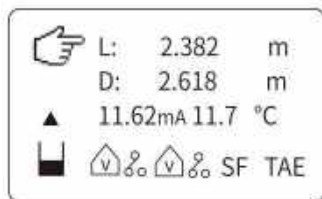
二线制中文显示界面



二线制英文显示界面



四线制中文显示界面



四线制英文显示界面

图 43

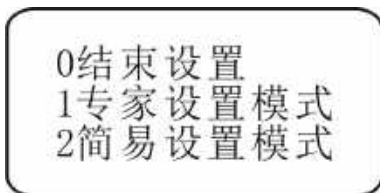
## 6.菜单界面及操作说明

菜单模式有：专家设置模式和简易设置模式。

简易设置模式的菜单查询表，见首页

专家设置模式的菜单查询表，见附录。

专家设置模式下的菜单界面及操作说明如下：



进入“1 专家设置模式”一级菜单：

◆参数没有被锁定的一级菜单界面：

1. 移动按键“▲”或者“▼”到要修改的菜单，然后按“SET”进入这个菜单。

2. 要退出这个菜单的时候，按“SET”。

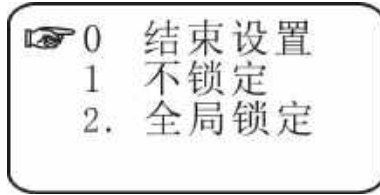


### 0 结束设置

当选择此项时，按 Set 键将退回到运行模式界面。



“1 参数锁定”的一级菜单界面：



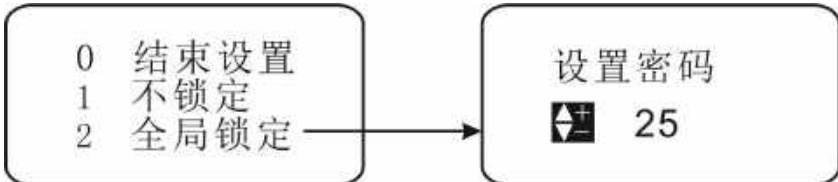
### 1 参数锁定

菜单上锁，当你的参数设置好，不希望别人随意改动，把菜单上锁，这样就要输入密码才能解锁进行菜单操作。本物位计的初始密码为 25，用户可以修改初始密码任意设置自己的密码（特别提醒请记住自己设置的密码，如若忘记应与厂家联系）。

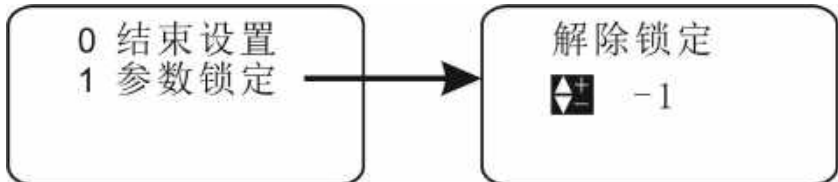
说明：

不锁定：不锁定，那将所有的菜单都可以随意修改。

全局锁定：全局锁定后，必须输入密码才能修改。



★当参数被锁定时，按 Set 键进入参数锁定的解锁界面：



## 2 量程设置

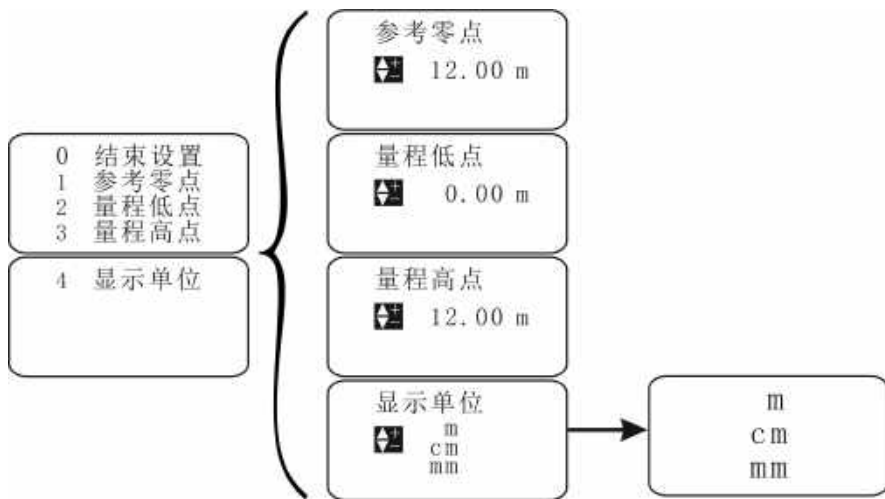
设置参考零点、量程低点、量程高点、显示单位。

参考零点：设置物位计参考零点，这个主要是物位测量的时候才有意义；出厂设置默认最大量程。

量程低点：设置物位计 4mA 对应输出的测量值；出厂设置默认为 0。

量程高点：设置物位计 20mA 对应输出的测量值；出厂设置默认为最大量程。

显示单位：有 m、cm、mm 三种单位可以选择，m：以米显示，cm：以厘米显示，mm：以毫米显示，出厂设置默认为 m。



## 3 测量模式

模式选择：有距离测量和物位测量两项可以选择。

距离测量：显示值为探头到被测平面之间的距离；

物位测量：

如果测量液体，显示值为水底到水面的高度即液位高度。

如果测量固体，显示值为料面到料仓底部的高度。

出厂设置默认为物位测量。

响应速度：有慢速、中速、快速三项可以选择。

慢速:响应速率慢,测量精度高,不容易受干扰;

中速:介于慢速和快速之间;

快速:响应速率快,测量精度低,容易受干扰。出厂设置默认中速。

安全物位：有保持、最小值、最大值、设定值四项可以选择。

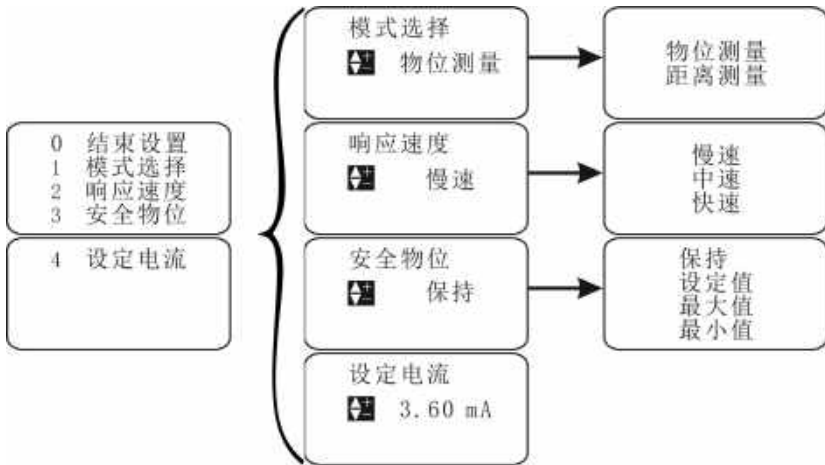
保持:系统丢波后显示值为最后测量值,电流为相对应值;

最小值:系统丢波后显示值为4mA,电流为4mA;

最大值:系统丢波后显示值为20mA,电流为20mA;

设定值:系统丢波后显示值为最后测量值,电流输出为设定电流的设定值。出厂设置默认为保持。

设定电流:设置丢波后的输出指定电流,大于3.6mA,小于22mA,再选择为保持/最大值/最小值时无效。出厂设置默认为3.6mA。



#### 4 探头设置

(这项参数请不要修改)

选择探头及设置相关参数。

1 探头选择：有1~9共九项可以选择。根据探头上的标签选择，出

厂设置默认为 5。

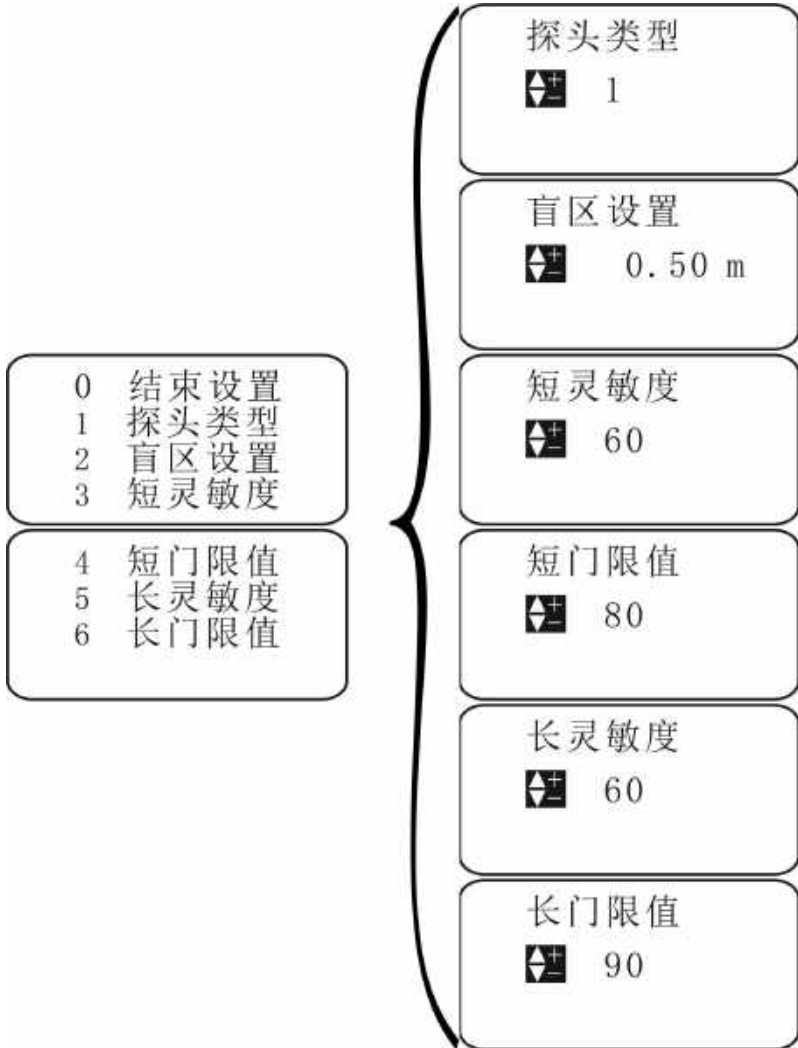
2 盲区设置：设置探头的近端盲区，出厂设置值根据配套的探头不同而不同。

3 短灵敏度：请不要自行修改，需在专业技术人员的指导下才能修改。

4 短门限值：请不要自行修改，需在专业技术人员的指导下才能修改。

5 长灵敏度：请不要自行修改，需在专业技术人员的指导下才能修改。

6 长门限值：请不要自行修改，需在专业技术人员的指导下才能修改。



## 5 算法选择

(这项参数请不要修改)

算法选择：有特殊环境一、特殊环境二、特殊环境三、特殊环境四、特殊环境五、特殊环境六、特殊环境七，共七项可以选择。

出厂设置默认为特殊环境七。





## 6 报警设置

设置报警继电器

报警 1 模式：有关闭、低位报警、高位报警三项可以选择。关闭:继电器 1 不作用；低位报警:继电器 1 低位报警；高位报警:继电器 1 高位报警。出厂设置默认为关闭。

报警 1 值：以米为单位，出厂设置默认为 0。

报警 1 回差：以米为单位，触发报警后解除报警需要测量值到报警值+/-报警回差时才有效。出厂设置默认为 0。

报警 2 模式，报警 3 模式，报警 4 模式设置方法同上。

举例说明：(如何用一个继电器控制 1 台水泵启动和停止)

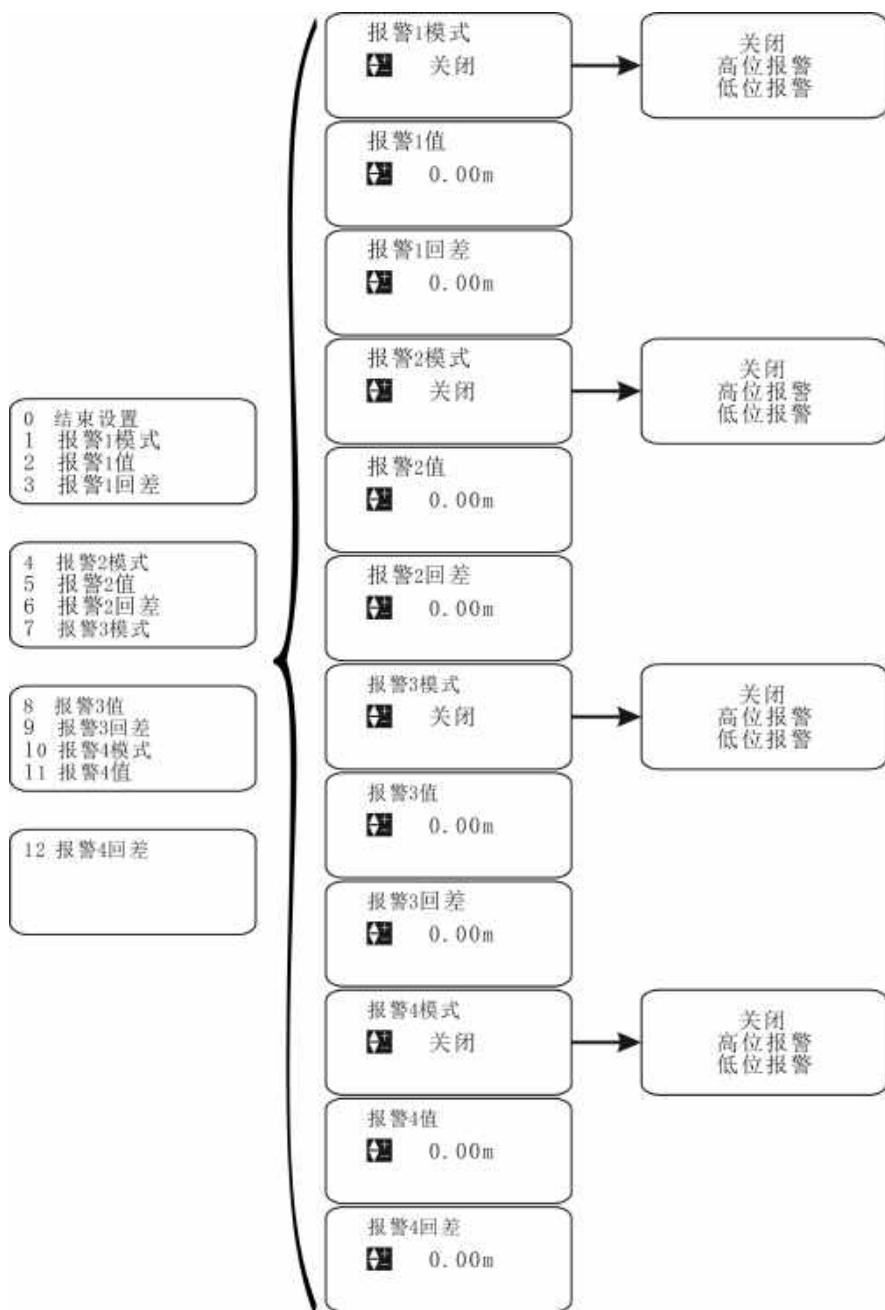
报警回差还可以让一个继电器来控制水泵从低水位到高水位的整个工作过程。

1.比如用于排水：要求水池中水位到 1 米以下，水泵停止排水；水位升到 5 米，水泵开始启动往外排水。具体设置如下：

报警 1 模式：高位报警。报警 1 值：5.00m；报警 1 回差：4.00m。

2.比如用于进水：要求水池中水位到 1 米以下，水泵启动进水；水位升到 5 米，水泵开始停止进水。具体设置如下：

报警 1 模式：低位报警。报警 1 值：1.00m；报警 1 回差：4.00m。



## 7 参数校正

### (这项参数请不要修改)

进行量程校正、声速校正、电流输出校正、参考电平校正操作。

1.量程校正：输入实际值,系统自动进行量程校正。出厂设置默认为测量值。

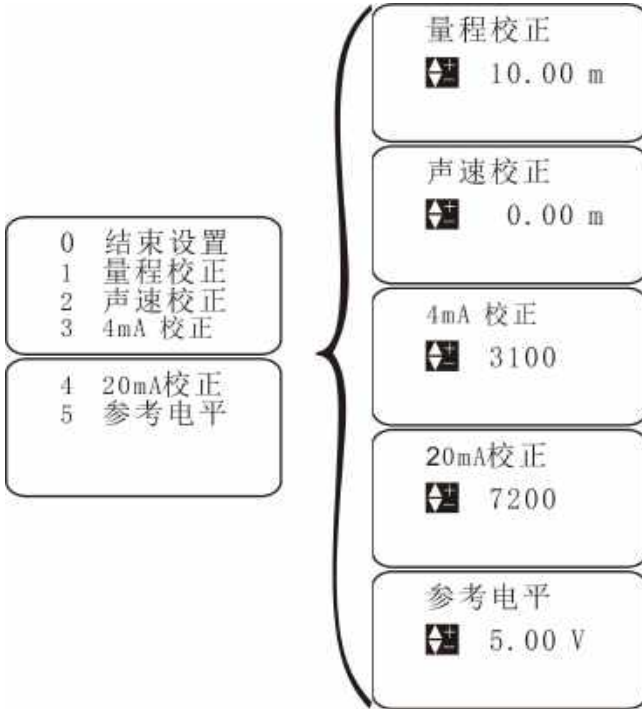
2.声速校正：输入实际值,系统自动进行声速校正,运用在不是空气的场合。例如：在汽油、丙酮、酒精等很多挥发性气体的场合，声音在这些气体中的传播速度不一样，需要校正。

3.4mA 校正：修改值,直到实际输出电流为 4mA 为止。出厂设置默认为 3100。

当万用表串联进入 4-20ma 的正极时，要把这里的数字增加或者减少 1，才能够真正进入 4mA 校正。

4. 20mA 校正：修改值,直到实际输出电流为 20mA 为止。出厂设置默认为 7200。

5.参考电平：输入相应测试点测得的电压值。出厂设置默认为 5.00。

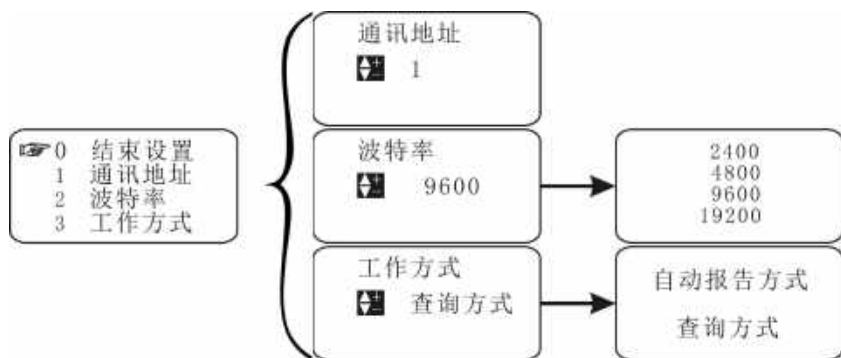


## 8 通信设置

通讯地址：选择通讯的地址，默认值为1。

波特率：选择通讯的频率，有2400、4800、9600、19200可选，默认值为9600。

工作方式：选择通讯的工作方式，有“自动报告方式”、“查询方式”，默认为“自动报告方式”。



### 9 复位选择

出厂复位：是：恢复到刚出厂设置的状态。可以解决设置错误的问题。

否：退出。出厂设置默认为否。

★系统复位：是：恢复系统设置。否：退出。出厂设置默认为否。（请不要修改这一项）。

★如果要修改这一项，需要把以下菜单内设置的内容全部记录下来：

量程设置

测量模式


参数校正

“系统复位”后，所有数据恢复到出厂调试前的状态，这些数据都没有了，需要人工输入进去。



## 7.错误现象及处理

表 14

现象	原因	解决办法
物位计不工作	电源未接好	检查电源线
物位计不显示	1.电源未接好 2.液晶屏跟主板接线脱落或者松开。 3.液晶屏损坏 4.低温导致液晶屏不显示	1.检查电源线 2.检查接线，重新接插。 返厂维修 一般是温度低于-20℃造成的，温度上升后液晶屏就可以显示。
物位计工作，屏幕显示小喇叭符号没有变化，如图“  ”则是系统进入丢波状态	1.被测距离超出物位计量程 2.被测介质有强烈扰动，振动或者粉尘严重 3.周边有变频器、电动机等强干扰源 4.探头未对准被测平面 5.被测空间内有多余物体，比如支撑杆、下料口等等 6.液位进入盲区 被测介质是松软的粉末。 被测液体表面有泡沫，并且在超声波照射范围内，泡沫覆盖面积超过 30%。	1.考虑更换比现有测量距离更大的物位计 2.等待被测介质恢复平静后，设备会自动恢复正常测量 3.检查周边环境，做好电磁屏蔽。不可与变频器、电动机用同一个电源,还要可靠接地。 4.重新安装探头，垂直于液面 5.重新选择合适的安装位置，尽量避免干扰物出现 6.抬高探头安装位置。 如果是粉末要咨询生产商。 需要在进水部分过滤泡沫，或者把超声波液位计放在导波管内测量，避免泡沫的影响。

## 超声波物位计/超声波液位差计保修回执卡

用户名称			
联系地址			
联系人		联系电话	
产品型号		产品编号	
验收日期		安装负责人	

## 超声波物位计保修卡说明

产品型号		产品编号	
验收日期		安装负责人	

**保修政策：**

(1) 用户在维修时请出示保修卡。在保修期内因正常使用出现的故障，可凭证保修卡享受规定的免费保修。

(2) 保修期限：本公司产品保修期由验收日期起算十二个月内。

**以下情况不在免费保修范围内：**

- (1) 产品或其他部件已超出免费保修期。
- (2) 因使用环境不符合产品使用要求而导致的硬件故障。
- (3) 因不良的电源环境或异物进入设备所引起的故障或损坏。
- (4) 由于未能按使用操作手册上所写的使用方法和注意事项进行操作而造成的故障。
- (5) 由于不可抵抗力如：雷电、水火灾等自然因素而造成的故障。
- (6) 擅自拆机修理、越权改装、滥用造成的故障或损坏。

**限制说明：**

(1) 请用户妥善保存保修卡作为保修凭证，遗失不补。

本保修卡解释权限归本公司所有，本公司有权对本卡内容进行修改，恕不事先通知。

## 8.如何根据回波图形判断现场故障原因

超声波液位计有个功能是能够看到现场反射回来的超声波的波形，通过回波的形状可以大致判断现场的故障原因。下面我给大家讲解一下。

进入回波图：先按住向上的按键不要放掉，再按住“SET”键，保持三秒钟就会出现回波图。

退出回波图：先按住向下的按键不要放掉，再按住“SET”键，保持三秒钟就会退出回波图。

### 8.1 共振现象

探头跟金属的支架或者法兰连接的情况下，因为探头是在不断振动，这个振动可以传播到金属法兰上，再由金属法兰反射回来，叠在在探头上，从而形成一个较强的反射信号。会出现水池的水位只有3米，而超声波液位计上显示已经接近满量程了。

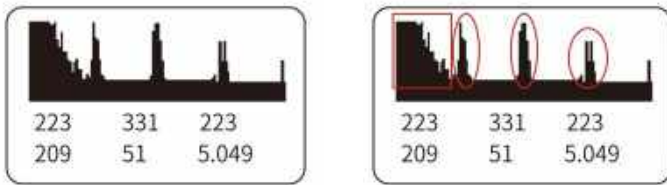


图 44 共振形成的回波信号

在回波图形中，越靠近左边，就是越靠近探头的回波，越靠近右边就是离开探头越远的回波。

左图是现场拍摄回来的超声波回波图片，右图是比较图，在右图中我用方框框起来的部分是探头跟金属支架之间产生共振造成的。共振形成的波已经定格了，这样后面的反射波虽然很清晰，但是因为强度和宽度都没法跟共振形成的波比较，因此在超声波液位计上常常出现水池满了的情况。



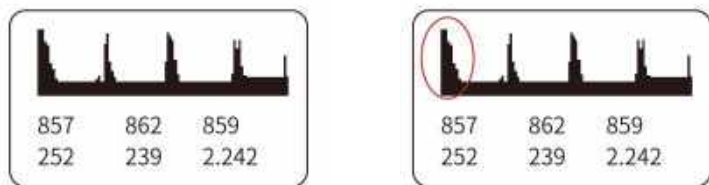


图 45 解决了共振后的回波信号

在解决了共振问题后，紧靠着左边的回波比图 1 明显窄了很多，这个时候真实的回波就能够被超声波液位计识别出来了。

## 8.2 液体进入了盲区

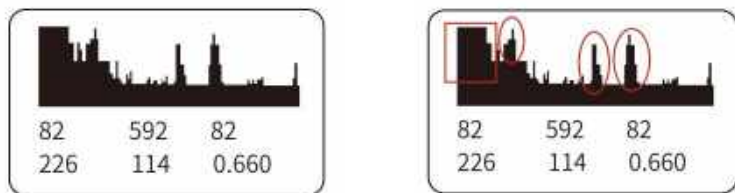


图 46 进入盲区后出现的回波图

超声波液位计从探头发射面出去的部分有一个盲区，这个盲区随着有效测量距离的增大而增大。比如：5 米量程的超声波液位计在 20℃时候有 0.50 米的盲区。

右图中红色方框框出来的就是因为盲区造成的高强度回波，红色圆圈圈出来的是正常的回波信号，这个地方因为盲区造成的回波太强，所以后面的真实回波信号就被掩盖住了，造成测量出来的水位数据可能是任何数值。有细心的朋友可能会发现，这个进入盲区的回波有点像文章里面第一个共振造成的回波图形。

我们把探头抬高安装，使最高水位到探头发射面之间的距离大于 0.50 米的盲区，然后我们发现在左边紧靠探头的回波变了。

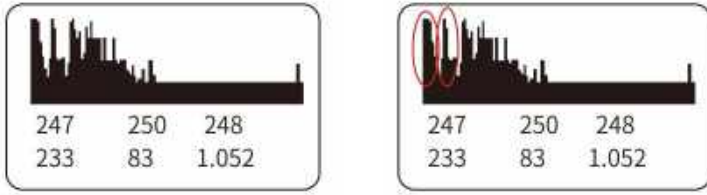


图 47 探头抬高后的回波图

### 8.3 电磁干扰

现场的电磁干扰最主要来自于变频器、电动机、离心机等干扰，这些干扰很大一部分通过电网传播，一个工厂的供电系统有一台变频器就会污染整个电网。我们先看看正常的回波图：

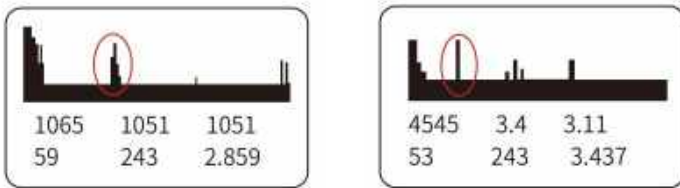


图 48 正常的反射波信号

上面两张图是正常的回波图，最下面的基线，也就是从左到右这么一长条的横条，有大约 4mm 高度的，都比较清晰，没有毛刺，从左到右都是一样高度。图中打圈的就是反射的超声波信号，非常明显。

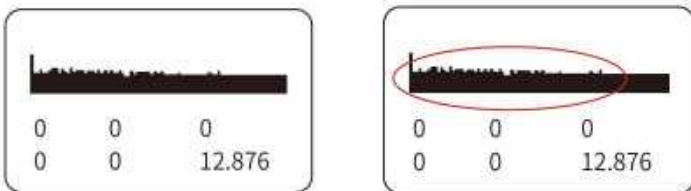


图 49 电磁干扰的回波图形

上图中，左图是原图，右图我用红色圈出来的部分是很大的一片毛刺，是电磁干扰形成的，回波图中的没有明显的反射波，整个基线上面有很多毛刺，这就是一种电磁干扰。图中基线下面第一行 3 个数字，第

二行前 2 个数字都是 0.表示从探头回来的波被覆盖了。



图 50 变频器干扰的回波图形

上图中左图是原图，右边是我用红色圈圈出来的。红色圈里面是一个个间距差不多的，有规律分布的波峰，这个是比较有代表性的变频器造成的电磁干扰。这里基线下面的两行数字都有数值，但是这些数值都是电磁干扰形成，没有任何意义。

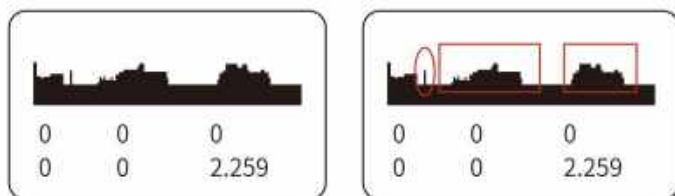


图 51 变频器干扰的回波图形

上图中左图是原图，右图是我用红色圈出来的，右图里面方框选定的是干扰的波形，椭圆形选定的是真实回波，干扰的波形比真实回波高很多，超声波就没法识别出来。

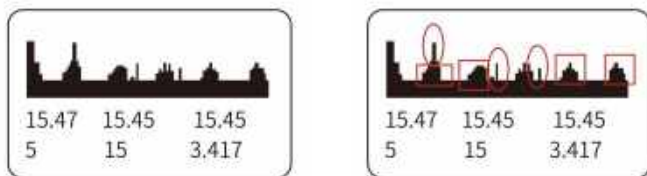


图 52 变频器干扰的回波图形

上图中比较有意思，椭圆形圈出来的是真实的反射波，方框圈出来的是变频器的干扰波，虽然有变频器的干扰，但是水面的反射信号强度

明显超过变频器的干扰信号，结果是现场测试数据还是对的。

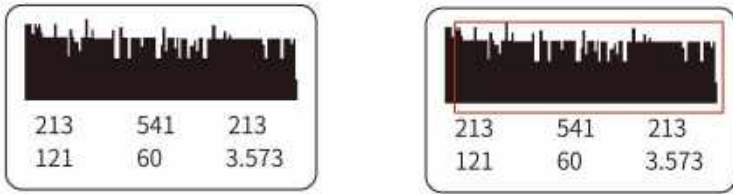


图 53 强烈干扰的回波图形

上面左图是强烈干扰下的回波图形，图片中从左到右都是高高的干扰波。在这种情况下，接地不能解决所有问题。这个时候就需要判断干扰是从电源部分来的，还是从空气中过来的。

如果是从空气中来的电磁干扰，一般需要给仪表外面做个金属的仪表箱，同时把仪表箱接地。

如果是从电缆线上过来的电磁干扰，特别是用量最多的二线制超声波液位计，可以中间加无源的信号隔离器，来解决这个干扰。

如果是四线制的仪表，那么在电源部分要加隔离电源，在 4-20ma 输出部分加信号隔离器。

#### 8.4 接管对测量的影响

超声波液位计的探头，如果缩在接管内，因为接管对信号有放大作用，会导致一些问题。一般接管高度和接管直径是有个比例的，就是 5:3。假设高度是 200 毫米，接管内径要在 120 毫米以上。



图 54 探头缩在接管内的回波

上图中，回波的底部基线变得很宽，这是因为接管把信号放大造成

的。圆圈圈出来的是真实的回波，方框里面是特别粗大的基线。

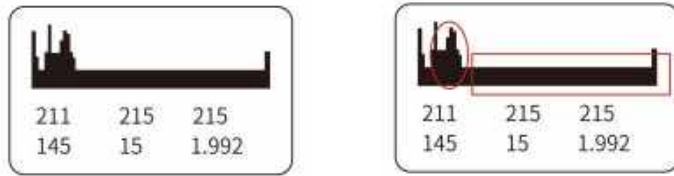


图 55 探头拿出接管后的回波

把超声波液位计从里面拿出来之后，基线明显变小，回复正常。圆圈里面的反射波会比基线高好多。

## 附表 1：聚四氟乙烯的耐腐蚀性能参数表

表 15

腐蚀介质	温度 °C	耐蚀性	腐蚀介质	温度 °C	耐蚀性
硫酸任意浓度	240	耐	四氯甲烷	240	耐
发烟硫酸任意浓度	240	耐	氟乙烯	24	耐
硫酸任意浓度	240	耐	二氧乙烯	60	耐
发烟硫酸任意浓度	240	耐	三氧乙烯	60	耐
盐酸任意浓度	240	耐	五氧乙烯	240	耐
磷酸任意浓度	240	耐	苯胺	240	耐
氢氟酸任意浓度	240	耐	氧苯	240	耐
氢淡酸任意浓度	240	耐	溴苯	60	耐
氢氧化酸任意浓度	240	耐	乙醇	240	耐
亚硫酸任意浓度	240	耐	丁醇	240	耐
亚硝酸任意浓度	240	耐			
氟酸任意浓度	240	耐	环乙醇	240	耐
次氟酸任意浓度	240	耐	苯甲醇	240	耐
氢氧化钠任意浓度	240	耐	乙二醇	240	耐
氢氧化钾任意浓度	240	耐	丙二醇	240	耐
高氟酸任意浓度	240	耐	糠醇	60	耐
铬酸任意浓度	240	耐	苯醇	沸	耐
氟磺酸任意浓度	240	耐	甲	沸	耐
王水任意浓度	240	耐	甲醛	240	耐
甲酸任意浓度	240	耐	三乙胺	240	耐
醋酸任意浓度	240	耐	乙醚	240	耐
冰醋酸任意浓度	240	耐	丁醚	240	耐
醋酸肝任意浓度	240	耐	异内醚	240	耐
一氟醋酸任意浓度	240	耐	二硫化碳	60	耐
二氟醋酸任意浓度	240	耐	丙烯醚	240	耐
三氟醋酸任意浓度	240	耐	矿物油	240	耐
丙酸任意浓度	240	耐	苯	沸	耐
丁酸任意浓度	240	耐	过氧化氢 90%	60	耐
二氟丙烷	240	耐	氟化铵	100	耐

附表 1: 聚四氟乙烯的耐腐蚀性能参数表

三氟丙烷	240	耐	氧化亚锡	250	耐
氢氧化钠任意浓度	240	耐	氟硝基苯	沸	耐
四氟化钠任意浓度	240	耐	氟苯	沸	耐
次氟酸钠任意浓度	240	耐	苯醛	沸	耐
高锰酸钾任意浓度	240	耐	二氧丁烷	60	耐
氟甲烷	240	耐	己烷	240	耐
二氧甲烷	240	耐	庚烷	240	耐
三氧甲烷	240	耐	氧乙烯	240	耐
二氟乙烯	240	耐	丁酸乙酯	60	耐
四氟乙烯	240	耐	苯二甲酸二丁酯	240	耐
氟	150	耐	苯二甲酸二辛酯	200	耐
溴	65	耐	二乙胺	240	耐
苯	240	耐	呋喃	沸	耐
甲苯	240	耐	苯乙酮	沸	耐
二甲苯	240	耐	酞酸二丁脂	260	耐
硝基苯	240	耐	癸二酸二丁酯	沸	耐
苯甲醛	240	耐	松	180	耐
糠醛	240	耐	二甲基甲酰胺	150	耐
丙酮	240	耐	吡啶	沸	耐
环乙酮	60	耐	汽油	93	耐
甲酸甲酯	60	耐	五氧化磷	93	耐
甲酸民酯	60	耐	同苯二	60	耐
醋酸甲酯	240	耐	对苯三	240	耐
醋酸乙酯	240	耐	硫醇	60	耐
醋酸内酯	240	耐	苯	240	耐
醋酸丁酯	240	耐	盐酸苯	240	耐

## 附表 2: PVDF 耐腐蚀数据表

表 16 PVDF 耐腐蚀数据

介质	浓度%	最高使用温度	介质	浓度%	最高使用温度
硫酸	<10	120	氢氟酸	-	120
-	<60	120	亚硫酸	-	100
-	80-93	80	亚硝酸	-	70
-	98	65	碳酸	-	120
发烟硫酸	-	x	铬酸	-	80
硝酸	<10	120	-	-	50
-	<50	50	次氯酸	-	60
-	70-90	25	高氯酸	-	50
发烟硝酸	-	x	溴酸	-	50
盐酸	-	120	氯磺酸	-	x
磷酸	<85	120	氟硅酸	-	120
-	>85	100	硼酸	-	120
氢氟酸	40	120	氟硼酸	-	120
-	41-100	80	王水	-	20
氢溴酸	-	120	混酸	-	50
氢碘酸	含 12% 上	120	-	-	-
甲酸	-	110	烟酸	-	120
乙酸(醋酸)	<50	90	苦味酸	-	50
-	80	65	甲烷磺酸	-	100
冰	-	50	苯磺酸	-	40
醋酐	-	x	葱醌磺酸	-	110
丙酸(乳酸)	-	120	氨基磺酸	-	110
丁酸(月桂酸)	-	100	甲基磺酸	-	40
草酸(乙二酸)	-	50	三氟醋酸	-	50
辛酸	-	70	2,2-氯丙酸	--	50
软脂酸	-	120	甲苯基酸	50	60
硬脂酸	-	120	甲磺酸	-	80
油酸	-	110	1-苯酚	-	--
亚油酸	-	110	2-磺酚	-	40



附表 2: PVDF 耐腐蚀数据表

乙醇酸	-	20	丁烯酸	-	40
双乙醇酸	-	20	砷酸	-	120
氯醋酸	-	x	丙二酸一二	-	---
二氯醋酸	-	40	乙酸	-	x
三氯醋酸	10-49	80	二己醇酸	-	25
-	50 上	40	甘氨酸	-	25
丁二酸(琥珀酸)	-	90	乙醇酸(羟基酸)	-	25
马来酸	-	110	异丙酸	-	60
苹果酸	-	110	羟基了二酸	-	110
酒石酸	-	110	羟基基酸	-	50
乙二酸	-	60	苯酸	-	50
柠檬酸	-	120	硒酸	-	60
苯甲酸	-	100	氢硫基酸	-	80
苯甲酸(烷基酚)	-	50	聚乙二酸	-	90
邻苯二酸(酞酚)	-	90	五倍子酸	-	25
酸	-	60	谷氨酸	-	90
单宁酸	-	100	棕榈酸	-	120
焦焙酸	-	50	脂肪酸	-	120
水扬酸	-	90	-	-	-
氢氧化钠	<50	75	氢氧化镁	-	120
-	>50	x	氢氧化铝	-	120
氢氧化铵	-	120	氢氧化锂	-	120
氢氧化钙	-	120	四甲基氢	-	120
氢氧化钡	-	120	氧化铵	-	120
氟氢化铵		100	氯化钙		120
硫酸铵		120	溴化钙		120
硝酸铵		120	亚硫酸钙		120
碳酸铵		120	亚硫酸氢钙		120
氯化铵		120	次氯酸钙		90
溴化铵		120	硫酸氢钙		120

介质	浓度%	最高使用温度	介质	浓度%	最高使用温度
氟化铵		100	硫氢化钙		120

附表 2: PVDF 耐腐蚀数据表

硫化铵		120	硫酸铝		120
硫氰酸铵		120	氯化铝		120
过硫酸铵		120	硝酸铝		120
醋酸铵		80	氢氧化铝		120
过硫酸铵		25	醋酸铝		120
硫酸铵		50	铝铵矾		120
铵铝矾		120	铝钾矾(明矾)		120
重铬酸铵		110	硝化铝		120
氢化铵		120	亚硫酸铝		120
铵水		120	硫酸铵铝		120
硫酸钠		120	溴化铝		120
硝酸钠		120	6、镁盐		
碳酸钠		120	硫酸镁		120
磷酸钠		120	硝酸镁		120
氯酸钠		120	碳酸镁		120
氯酸钠		120	碳酸镁		120
硅酸钠		120	氯化镁		120
氯化钠		120	氧化镁		120
碘化钠		120	氯化锂		110
溴化钠		120	溴化锂		100
硫化钠		120	8、铁盐		
亚硫酸钠		120	硫酸铁		120
亚硝酸钠		120	硝酸铁		120
次氯酸钠	6	120	氯化铁		120
	7-15	90	硫化铁		110
亚氯酸钠		125	氢氧化铁		120
硫酸氢钠		120	硫酸亚铁		120
重氯酸钠		90	硝酸亚铁		120
硫代硫酸钠		120	氯化亚铁		120
亚硫酸氢钠		120	氢氧化亚铁		120
亚铁氰化钠		120	硫酸镍		120
醋酸钠		120	硝酸镍		120
苯甲酸钠		120	醋酸镍		110
重亚硫酸钠		120	氯化镍		110
重铬酸钠		90	硫酸锌		110

附表 2: PVDF 耐腐蚀数据表

氟化钠		120	硝酸锌		110
碳酸氢钠		90	氯化锌		110
氟化氢钠		120	氰化锌		110
硼砂		120	铬酸锌		120
过硼酸钠		120	醋酸锌		120
连二亚硫酸钠		40	溴酸锌		100
氟化钠		120	氯化锡		120
氟硅酸钠		95	氯化亚锡		120
三聚磷酸钠		120	氯化铅		120
棕榈酸钠		110	硫化铅		120
溴酸钠		90	硝化铅		120
过氧化钠		90	醋酸铅		120
硝酸钾		120	硫酸钡		120
碳酸钾		120	碳酸钡		120
氯酸钾		90	氯化钡		120
氯化钾		120	硫化钡		120
溴化钾		120	碳化钡		120
碘化钾		120	氯化钡		120
氰化钾		120	硫酸铜		120
碳酸氢钾		95	硝酸铜		120
高锰酸钾		110	醋酸铜		120
铬酸钾		120	碳酸铜		120
重铬酸钾		120	氯化铜		120
铁氰化钾		120	氟化铜		120
亚铁氢化钾		120	氰化铜		120
溴酸钾		120	硝酸汞		120

介质	浓度%	最高使用温度	介质	浓度%	最高使用温度
硼酸钾		120	硝酸亚汞		120

附表 2: PVDF 耐腐蚀数据表

过硼酸钾		110	氯化汞		100
过硫酸钾		50	氰化汞		100
亚铁氢化钾		120	硫酸银		120
亚硫酸钾		120	硝酸银		120
醋酸钾		120	氰化银		120
次氯酸钾		90	硫酸双氧轴		100
氟化钾		120	三氯化铋		20
钾明矾		120	五氯化铋		80
硝酸钙		120	碳酸铋		120
氯酸钙		120	硫酸锰		110
磷酸钙		120	四氯化钛		60
醋酸钙		120	四氯化硅		50
氟	干 或 湿	20	对位一二溴苯		70
氯	干 或 湿	100	异丙基苯		40
	液	100	间-溴甲		80
溴	干	65	苯		100
	液	x	酚		
碘	液	65	甲酚		65
氢		140	丁酚		100
氧		140	对苯二酚(氢醌)		120
硫		140	连苯三酚		50
磷		60	焦倍酚		50
氨	气体	140	氯化苯酚		65
臭氧		140	邻苯基苯酚		70
汞		140	2,4,5-三氯苯酚		60
氮	气体	120	2,2,4,6-四氯苯酚		60
过氧化氮	<50	80	胺		
	90	20	甲胺		x
	100	20	二甲胺		x
乙烷		x	三甲胺		65
丙烷		30	乙胺		20
丁烷	50	110	二乙胺		20
己烷		120	乙二胺		20

附表 2: PVDF 耐腐蚀数据表

庚烷		120	己二胺		50
辛烷		120	二乙醇胺		x
癸烷		110	二氯丙胺		50
环氧乙烷		x	三乙胺		65
环己烷		125	三乙醇胺		50
异辛烷		110	丁胺		x
硝基甲烷		30	特丁胺		20
二溴甲烷		70	仲丁胺		50
1.1.2.2-四溴丙烷	液	110	正丁胺		20
2.2-二溴丙烷	液	90	叔丁胺		50
二碘甲烷		90	苄胺		25
二氯甲烷		x	二甲基苯胺		50
三氯乙烷		50	盐酸苯胺		50
三氯硝基甲烷		65	乙胺		25
氯三甲基硅烷		50	氮化合物		
1.2-氯乙烷		120	乙晴		65
1.1.2-三氯乙烷		65	乙酰晴		65
甲基三氯硅烷		60	丙烯晴		50
甲基二氯硅烷		50	肼		90
氯甲烷		120	水含肼		50
二氯二甲基硅烷		50	苯肼		50
二氯乙烷		120	盐酸苯肼		50
二氯丙烷		90	吡啶		x
甲基溴	液	100	脲(尿素)	50	120
二溴乙烷	液	100	尿		120
氯醛合水		90	硝重苯		25
三氟乙烯		100	烟碱		25
氯乙烯		90	呋喃		x
二氯乙烯		100	吗啡		x
三氯乙烯		120	工业液		
过氯乙烯		90	湖精		100
全氯乙烯		120	溶纤剂		120
乙烯		120	甲基溶纤剂		120
苯乙烯		85	斯陶大溶剂		100

附表 2: PVDF 耐腐蚀数据表

1.2-二苯乙烯		85	聚乙烯醇乳液		100
氯化丙烯		90			
氟化丙烯		x	重氮盐		120
溴化丙烯		90	造纸液		
丁烯		120	黑液		120
丁二烯		110	妥尔液		120
1-丁二烯		120	电渡液		
2 异丁烯		120	黄铜液		90
辛烯		120	镉液		90
2.5-2 甲基 1.5 己稀		110	铬液		90
六氯-1.3 一丁二烯		50	铜液		90
碳酰氯(光气)		x	铁液		90
莰苯		70	银液		90
甲苯		75	镍液		90
乙苯		50	金液		90
二甲苯		50	铅液		90
一氯化苯		100	锌液		90
邻位二氯化苯		70	锡液		90
对位二氯化苯		70	铈液		90
硝基苯		25	食品及植物油		
对硝基苯		70	醋		100
1.2.4-三氯苯		90	酒		100
硝基甲苯		80	葡萄糖		120
a.a-二氯甲苯		65			

## 附表 3: 超声波物位计 MODBUS 通讯协议 V1.4 版

MODBUS—RTU 方式通讯协议

硬件采用 RS—485, 主从式半双工通讯, 主机呼叫从机地址, 从机应答方式通讯。

数据帧 10 位, 1 个起始位, 8 个数据位, 1 个停止位, 无校验。

波特率: 2400 4800 9600 19200 (默认为 9600)

功能码 03H: 读寄存器值

主机发送:

1	2	3	4	5	6	7	8
A D R	03 H	起 始 寄 存 器 高 字 节	起 始 寄 存 器 低 字 节	寄 存 器 数 量 高 字 节	寄 存 器 数 量 低 字 节	CRC 码 低 字 节	CRC 码 高 字 节

第 1 字节 ADR: 从机地址码 (=001~254)

第 2 字节 03H: 读寄存器值功能码

第 3、4 字节: 要读的寄存器开始地址

第 5、6 字节: 要读的寄存器数量

第 7、8 字节: 从字节 1 到 6 的 CRC16 校验

当从机接收正确时, 从机回送:

1	2	3	4、5	6、7		M-1、M	M+1	M+2
A D R	03 H	字 节 总 数	寄 存 器 数 据 1	寄 存 器 数 据 2	。。 。	寄 存 器 数 据 M	CRC 码 低 字 节	CRC 码 高 字 节

第 1 字节 ADR: 从机地址码 (=001~254)

第 2 字节 03H: 返回读功能码

第 3 字节: 从 4 到 M (包括 4 及 M) 的字节总数

第 4 到 M 字节: 寄存器数据

第 M+1、M+2 字节: 从字节 1 到 M 的 CRC16 校验

当从机接收错误时，从机回送：

1	2	3	4	5
ADR	83H	信息码	CRC 码低字节	CRC 码高字节

第 1 字节 ADR：从机地址码（=001~254）

第 2 字节 83H：读寄存器值出错

第 3 字节 信息码：见信息码表

第 4、5 字节：从字节 1 到 3 的 CRC16 校验

功能码 06H：写单个寄存器值

主机发送：

1	2	3	4	5	6	7	8
ADR	06	寄存器地址高字节	寄存器地址低字节	数据高字节	数据低字节	CRC 码低字节	CRC 码高字节

当从机接收正确时，从机回送：

1	2	3	4	5	6	7	8
ADR	06	寄存器高字节	寄存器低字节	数据高字节	数据低字节	CRC 码低字节	CRC 码高字节

当从机接收错误时，从机回送：

1	2	3	4	5
ADR	86H	错误信息码	CRC 码低字节	CRC 码高字节

第 1 字节 ADR：从机地址码（=001~254）

第 1 字节 86H：写寄存器值出错功能码

第 3 字节 信息码：见信息码表

第 4、5 字节：从字节 1 到 3 的 CRC16 校验

功能码 10H：连续写多个寄存器值

主机发送：

1	2	3	4	5	6	7
ADR	10H	起始寄存器地址高字节	起始寄存器地址低字节	寄存器数量高字节	寄存器数量低字节	数据字节总数



附表 3：超声波物位计 MODBUS 通讯协议 V1.4 版

8、9	10、11	N、N+1	N+2	N+3
寄存器数据 1	寄存器数据 2	寄存器数据 M	CRC 码低字节	CRC 码高字节

当从机接收正确时，从机回送：

1	2	3	4	5	6	7	8
A D R	10H	起始寄存器地址高字节	起始寄存器地址低字节	寄存器数量高字节	寄存器数量低字节	CRC 码低字节	CRC 码高字节

当从机接收错误时，从机回送

1	2	3	4	5
ADR	90H	错误信息码	CRC 码低字节	CRC 码高字节

第 1 字节 ADR：从机地址码（=001~254）

第 1 字节 90H：写寄存器值出错功能码

第 3 字节 信息码：见信息码表

第 4、5 字节：从字节 1 到 3 的 CRC16 校验

寄存器定义表：（注：寄存器地址编码为 16 进制）

表 17

地址	内容说明	只读	地址	内容说明	只读
0000	距离/物位瞬时值 (2 字节 高位在前)	√	0001	模拟输出瞬时值 (2 字节 高位在前)	√
0002	温度瞬时值 (2 字节 高位在前)	√	0003	保留	
0004	保留		0005	保留	
0006	保留		0007	保留	
0008	保留		0009	保留	
000A	保留		000B	保留	
000C	保留		000D	保留	
000E	保留		000F	保留	
0010	保留	√	0011	保留	√
0012	保留	√	0013	保留	
0014	保留		0015	保留	
0016	保留		0017	保留	

附表 3：超声波物位计 MODBUS 通讯协议 V1.4 版

0018	保留		0019	保留	
001A	保留		001B	保留	
001C	保留		001D	保留	
001E	保留		001F	保留	
0020	保留		0021	保留	
0022	报警 1 值 (2 字节 高位在前)		0023	报警 1 回差值 (2 字节 高位在前)	
0024	报警 2 值 (2 字节 高位在前)		0025	报警 2 回差值 (2 字节 高位在前)	
0026	报警 3 值 (2 字节 高位在前)		0027	报警 3 回差值 (2 字节 高位在前)	
0028	报警 4 值 (2 字节 高位在前)		0029	报警 4 回差值 (2 字节 高位在前)	
002A	参考零点 (2 字节 高位在前)		002B	量程高点 (2 字节 高位在前)	
002C	量程低点 (2 字节 高位在前)		002D	设定电流 (2 字节 高位在前)	
002E	盲区设置 (2 字节 高位在前)		002F	保留	
0030	保留		0031	保留	
0032	保留		0033	保留	
0034	保留		0035	保留	
0036	保留		0037	保留	
0038	保留		0039	保留	
003A	保留		003B	保留	
003C	保留		003D	保留	
003E	保留		003F	保留	
0040	保留		0041	保留	
0042	保留		0043	保留	
0044	保留		0045	保留	
0046	保留		0047	保留	
0048	保留		0049	保留	
004A	保留		004B	保留	
004C	保留		004C	保留	
004E	保留		004F	保留	

附表 3：超声波物位计 MODBUS 通讯协议 V1.4 版

0050	保留		0051	保留	
0052	保留		0053	保留	
0054	保留		0055	保留	
0056	保留		0057	保留	
0058	保留		0059	保留	
005A	保留		005B	保留	
005C	报警 1 模式 报警 2 模式		005D	报警 3 模式 报警 4 模式	
005E	测量模式 单位选择		005F	算法选择 安全物位	
0060	探头类型 响应速度		0061	出厂复位 系统复位	
0062	波特率 工作方式		0063	保留	
0064	保留		0065	保留	
0066	保留		0067	保留	
0068	保留		0069	保留	
006A			006B	表型字 √ 仪表地址	

备注：

①2 字节 16 进制表示，高位在前：（注：浮点数都是乘 100 取整后，用 16 进制表示）

返回的距离或物位值是以 cm 为单位

举例：当前仪表地址为 1

发送：01 03 00 00 00 01 84 0A

返回：01 03 02 00 10 b9 88

红色的两个字节表示：当前测量值为 0.16 米（0x0010）

注意：正负标识位：测量值和温度为正数时，高字节的最高位是 0；为负数时，高字节的最高位是 1；

举例：当前测量是-0.16 米时，则返回：01 03 02 80 10 E8 06

②测量模式：0 — 测量距离； 1 — 测量物位

安全物位：=0，保持； =55，最小值； =AA，最大值； =A5，设定值

报警 1、2、3、4 模式：0 — 关闭； 1— 低位报警； 2 — 高位报警

单位选择：=0，mm； =1，cm； =2，m

算法选择：0—特殊环境一；1—特殊环境二；2—特殊环境三；3—特殊环境四；

4—特殊环境五；5—特殊环境六；6—特殊环境七

探头类型：0—选择 1；1—选择 2；2—选择 3；3—选择 4；4—选择 5；

5—选择 6；6—选择 7；7—选择 8；8—选择 9；

响应速度：0—慢速；1—中速；2—快速；

出厂复位：0—否；1—是；

系统复位：0—否；1—是；

波特率： 0—2400；1—4800；2—9600；3—19200

工作方式：0—自动报告模式；1—查询模式

③寄存器分区域执行读写操作

第一区域 0010 — 0021 只读

第二区域 0022 — 005B 读写

第三区域 005C — 006B 读写

同一区域内，可单次读（或写）某一参数，也可以批读（或写）本区域内所有参数，不允许跨区域进行读写操作。

④所有保留寄存器目前无定义，保留将来升级兼容。

信息码表

表 18

信息码	表示意义
01H	非法的功能码
02H	非法的数据地址
03H	非法的数据值
04H	CRC16 校验错
05H	接收正确
06H	接收错误
07H	参数错误