

压力变送器  
使用说明书



更多资讯请扫二维码  
服务电话：400-163-1718

Asmik

杭州米科传感技术有限公司

[www.hzmik.com](http://www.hzmik.com)

杭州米科传感技术有限公司

U-MIK-P310-MYCN4  
第4版

## 前言

- 感谢您购买本公司产品。

- 本手册是关于产品的各项功能、接线方法、设置方法、操作方法、故障处理方法等的说明书。

- 在操作之前请仔细阅读本手册，正确使用本产品，避免由于错误操作造成不必要的损失。

- 在您阅读完后，请妥善保管在便于随时取阅的地方，以便操作时参照。

## 注意

- 本手册内容如因功能升级等有修改时，恕不通知。

- 本手册内容我们力求正确无误，如果您发现有误，请与我们联系。

- 本手册内容严禁转载、复制。

- 本产品禁止使用在防爆场合。

## 版本

U-MIK-P310-MYCN4 第四版 2021年1月

## 确认包装内容

开箱之后请先确认产品及附件，一旦产品有误、数量不对或外观受损，请与我公司联系。

## 产品清单

产品包装内容

序号	物品名称	数量	备注
1	压力变送器	1	
2	资料卡	1	
3	合格证	1	

# 目录

第一章 产品概述.....	1
第二章 主要特点.....	2
第三章 外形尺寸及安装.....	3
第四章 技术参数.....	4
第五章 电气连接.....	5
第六章 使用与安装.....	7
第七章 压力变送器安全说明.....	8
第八章 注意事项.....	9
第九章 质保及售后服务.....	10

## 第一章 产品概述

扩散硅压力变送器选用进口高精度、高稳定性压力敏感芯片。敏感芯片采用先进的微机械刻蚀加工工艺，通过在硅片上扩散四个高精度电阻，从而形成惠斯通电桥。由于压阻效应，四个桥臂电阻的阻值发生变化，电桥失衡，敏感元件输出一个对应压力变化的电信号。输出的电信号通过 24 位 AD 数字芯片的放大和非线性矫正的补偿，产生与输入压力成线性对应关系的电压、电流信号。

## 第二章 主要特点

- 结构小巧、安装方便
- 先进的膜片/充油隔离技术
- 高稳定性、高可靠性
- 耐震，抗射频干扰
- 316L 不锈钢隔离膜片结构
- 高精度、全不锈钢结构
- 微型放大器，电压、电流信号输出
- 抗干扰强、长期稳定性好
- 形式结构多样化，安装使用方便
- 量程范围宽，可测量绝压、表压和密封参考压力
- 抗振动、抗冲击
- 挡板、阻尼结构防过压损坏

## 第三章 外形尺寸及安装

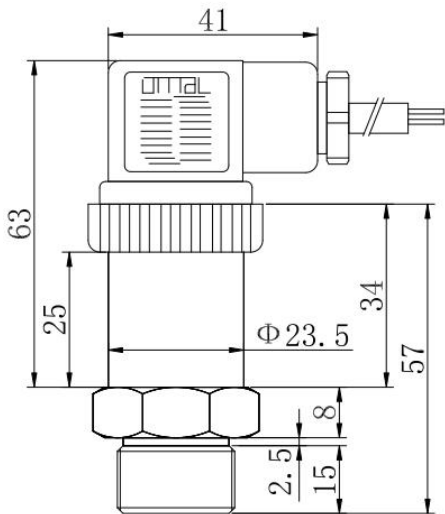


图 1 赫斯曼精巧型

## 第四章 技术参数

- (1) 电源：4-20mA 输出（10-32V）；0-10V 输出（12-32V）；
- (2) 输出：4~20mA；1~5V；0~10V；0~5V；
- (3) 精度：0.2 级、0.25 级
- (4) 量程范围：-0.1…0…60MPa（量程范围不能低于 10KPa）
- (5) 压力类型：表压、绝压、密封压
- (6) 补偿温度：-10℃~70℃
- (7) 工作温度：-20℃~85℃
- (8) 介质温度：-20℃~85℃
- (9) 储存温度：-40℃~85℃
- (10) 零点输出温度漂移：±0.3%FS/10℃
- (11) 满量程输出温度漂移：±0.3%FS/10℃
- (10) 过载压力：0.035~10MPa（150%FS）  
10~60MPa（125%FS）
- (11) 长期稳定性：±0.2%FS/年
- (12) 响应时间：电流、电压输出型压力≤10ms（上升到 90%FS）；RS485 输出型压力≤100ms（上升到 90%FS）



- (13) 绝缘电阻:  $20\text{M}\Omega/250\text{VDC}$
- (14) 防护等级: IP65
- (15) 负载电阻:  $(U-9\text{V})/0.02\text{A}$ , U:供电电压

## 第五章 电气连接

### 2线电流

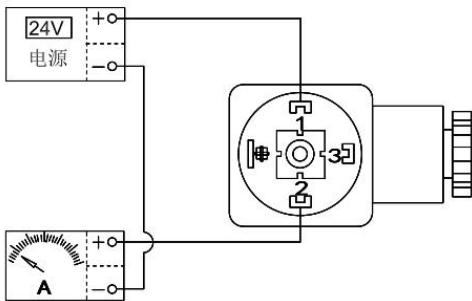


图 2

电压输出

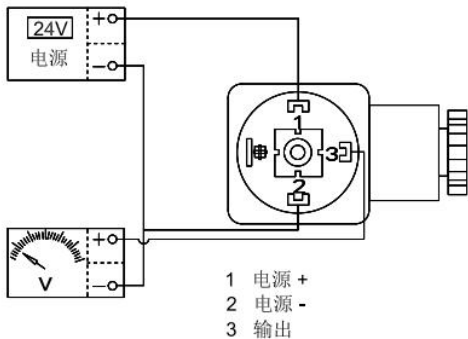


图 3

## 第六章 使用与安装

(1) 压力变送器应尽量安装在温度波动小的地方，同时要避免震动和冲击。

(2) 压力变送器可直接安装在测量点上。连接螺纹：M20\*1.5、M16\*1.5、G1/2、G1/4、NPT1/2 和 NPT1/4。特殊螺纹或法兰请联系业务员。

(3) 信号不要与其它电源线一起通过线管或明线槽，也不可在大功率设备附近穿过。

(4) 变送器如需采用引压管，应注意强腐蚀性的或过热性的介质不应与变送器接触，防止渣子在引压管内沉淀，引压管尽可能短。并且在测量蒸汽或其它高温介质时，不应使变送器的工作温度超过极限，用于蒸汽测量时，引压管要充满水，以防变送器与蒸汽直接接触。

## 第七章 压力变送器安全说明

(1) 搬运与安装变送器时应小心谨慎，避免碰撞而影响电路的性能。

(2) 变送器进压口内有隔离膜片，切勿人为用异物触碰。

(3) 变送器外螺纹处一定要注意密封，否则会造成压力不准不稳。

(4) 在产品安装使用中如遇到问题请与我公司联系，在产品发生异常时，请不要擅自打开进行修理，应及时与厂家联系。

(5) 本产品禁止使用在防爆场合。

## 第八章 注意事项

(1) 该变送器使用在对硅和不锈钢（或铝合金）无腐蚀的介质中。

(2) 所测系统瞬间可能出现最大压力不能超过载压力额定值。

(3) 压力变送器的背端不能接触导电性、腐蚀性液体或气体。

(4) 不能把尖硬的东西插入压力输入孔，以防将芯体损坏。

(5) 传感器后端引线不能进水。

(6) 使用时请严格按注意事项执行，否则后果自负。

## 第九章 质保及售后服务

本公司向客户承诺，本仪表供货时所提供的硬件附件在材质和制造工艺上都不存在缺陷。

从仪表购买之日开始计算，质保期内若收到用户关于此类缺陷的通知，本公司对确实有缺陷的产品实行无条件免费维护或者免费更换，对所有非定制产品一律保证7天内可退换。

### 免责声明

在质保期内，下列原因导致产品故障不属于三包服务范围：

- (1) 客户使用不当造成产品故障。
- (2) 客户对产品自行拆解、修理和改装造成产品故障。

### 售后服务承诺：

(1) 客户的技术疑问，我们承诺在接收用户疑问后2小时内响应处理完毕。

(2) 返厂维修的仪表我们承诺在收到货物后3个工作日内出具检测结果，7个工作日内出具维修结果。