

2088壳体压力变送器
使用说明书



更多资讯请扫二维码
服务电话：400-163-1718

前言

- 感谢您购买本公司产品。

- 本手册是关于产品的各项功能、接线方法、设置方法、操作方法、故障处理方法等的说明书。

- 在操作之前请仔细阅读本手册，正确使用本产品，避免由于错误操作造成不必要的损失。

- 在您阅读完后，请妥善保管在便于随时取阅的地方，以便操作时参照。

注意

- 本手册内容如因功能升级等有修改时，恕不通知。

- 本手册内容我们力求正确无误，如果您发现有误，请与我们联系。

- 本手册内容严禁转载、复制。

- 本产品禁止使用在防爆场合。

版本

U-MIK-P400-CN11 第十一版 2022年5月

确认包装内容

打开包装箱后，开始操作之前请先确认包装内容。如发现型号和数量有误或者外观上有物理损坏时，请与本公司联系。

产品清单

产品包装内容

序号	物品名称	数量	备注
1	2088 壳体压力变送器	1	
2	资料卡	1	
3	合格证	1	
4	防水接头/堵头	1	

目录

第一章 产品概述.....	1
第二章 技术参数.....	2
第三章 外形尺寸.....	4
第四章 安装方法.....	7
第五章 电气连接.....	8
第六章 功能设置.....	11
6.1 显示区域说明.....	11
6.2 按键功能说明.....	11
6.3 菜单说明.....	12
第七章 压力变送器安全说明.....	19
第八章 注意事项.....	20
第九章 质保及售后服务.....	21
第十章 Modbus 地址和举例.....	22
10.1 概述.....	22
10.2 串行数据格式.....	22
10.3 通信格式.....	22
10.4 支持的命令及命令和数据意义.....	24

第一章 产品概述

压力变送器压力敏感核心采用了高性能的硅压阻式压力充油芯体，内部的专用集成电路将传感器毫伏信号转换成标准远距离传输的电流信号，可以直接与计算机接口卡、控制仪表、智能仪表或 PLC 等方便相连。该系列产品广泛应用于工业过程控制、石油、化工、冶金等行业。

第二章 技术参数

- (1) 电源：
 - ① 2088 壳体（4~20）mA 带显示供电范围：（12~32）V；
 - ② 2088 壳体（4~20）mA 不带显示供电范围：（9~32）V；
 - ③ 2088 壳体（4~20）mA+RS485 带显示供电范围：（10~32）V
- (2) 输出：（4~20）mA；（1~5）V；（0~10）V；（0~5）V；RS485
- (3) 准确度：0.2 级、0.25 级、0.5 级可选
- (4) 量程范围：-0.1…0~60MPa（量程范围不能低于 10kPa）
- (5) 压力类型：表压、绝压、密封压
- (6) 补偿温度：（-10~70）℃
- (7) 工作温度：（-20~85）℃
- (8) 介质温度：（-20~85）℃
- (9) 储存温度：（-40~85）℃
- (10) 零点输出温度漂移：±0.3%FS/10℃
- (11) 满量程输出温度漂移：±0.3%FS/10℃
- (12) 过载压力：（0.035~10）MPa（150%FS）
（10~60）MPa（125%FS）
- (13) 长期稳定性：±0.2%FS/年
- (14) 响应时间：电流、电压输出型压力≤10ms（上升到 90%FS）；RS485 输出型压力≤100ms（上升到 90%FS）
- (15) 绝缘电阻：20MΩ/250VDC
- (16) 防护等级：IP65
- (17) 负载电阻：① 2088 壳体（4~20）mA 带显示：

- (U-13) /0.02A, U 为供电电压;
- ② 2088 壳体 (4~20) mA 不带显示:
(U-9) /0.02A, U 为供电电压;
- ③ 2088 壳体 (4~20) mA+RS485 带显示:
(U-11) /0.02A, U 为供电电压;
- ④ V 输出: $\geq 5k\Omega$

第三章 外形尺寸

外形结构见图 1，该压力变送器由壳体、放大器、接线端子组成，带显示款选用液晶表头显示。

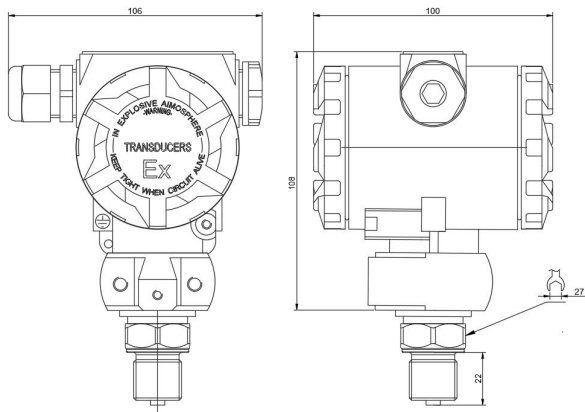


图 1 常规型

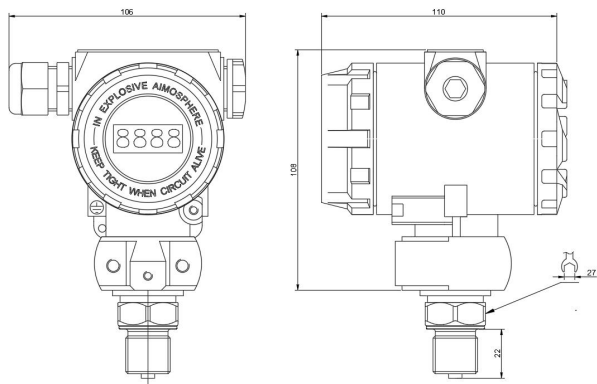


图2 带显示型

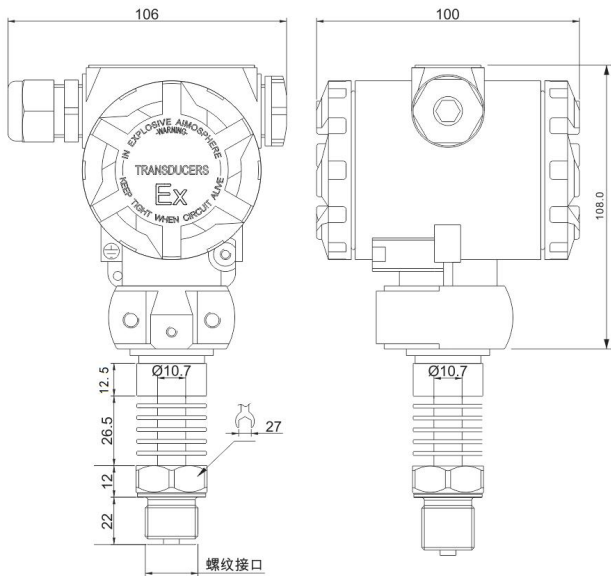


图 3 高温型

第四章 安装方法

- (1) 选择易于操作、维护的地方进行安装；
- (2) 应尽量远离振动源安装；
- (3) 应尽量远离热源的地方安装；
- (4) 直接安装在管道或设备上，安装时用扳手夹紧在变送器六角底座处。

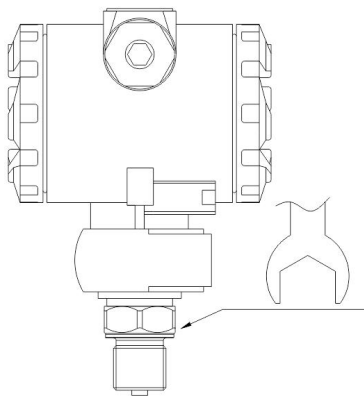


图4 安装方法

注：安装时请用扳手拧仪表底座，请勿直接拧表头。

第五章 电气连接

打开仪表后盖（接线端子面），见接线端子，电源连接见下图 5、图 6、图 7；

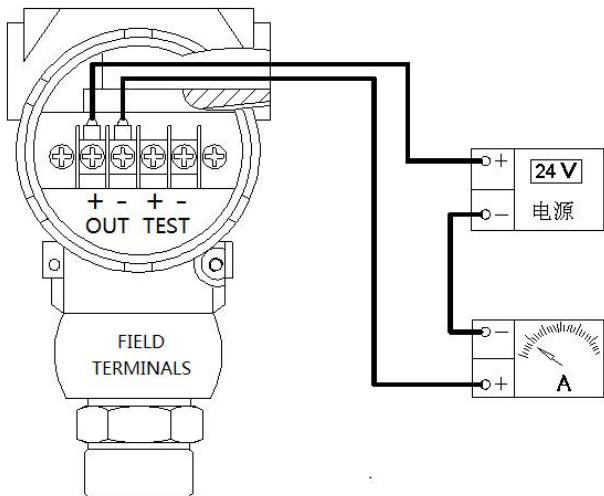


图 5 两线制电流输出

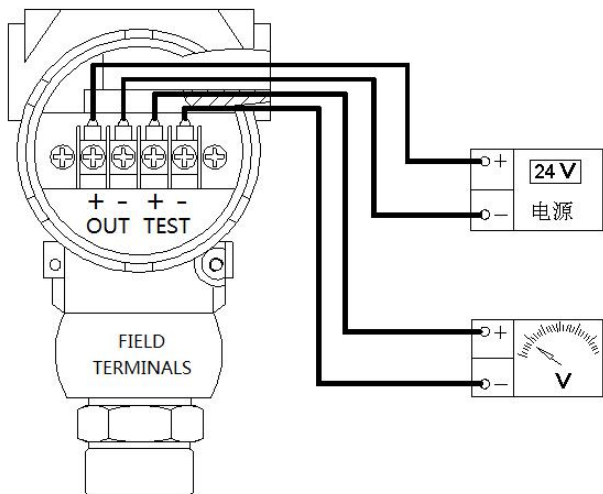


图 6 电压输出

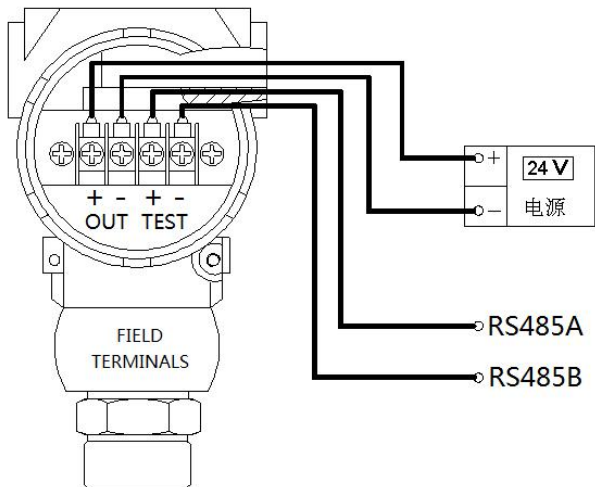


图 7 RS485 输出

第六章 功能设置

6.1 显示区域说明

屏幕的主屏显示和副屏显示区有多种显示功能，主屏显示有压力值显示，百分比显示，电流显示三种。（4~20）mA 输出的显示屏副屏无显示，带 485 输出的显示屏有当前地址位选择显示。液晶显示见图 8。

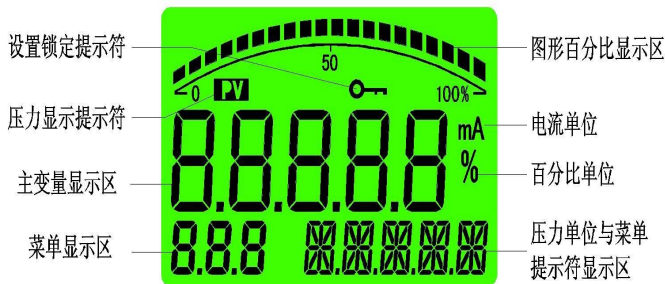


图 8

6.2 按键功能说明

功能键“M”

- (1) 测量模式下短按，进入密码设置。
- (2) 测量模式下长按 5 秒为进入主变量清零（即 PV 清零）。
- (3) 设置模式下短按为使能参数修改，被修改参数闪烁，再次短按确认参数修改，被修改参数停止闪烁。

功能键“S”

- (1) 测量模式下短按为显示模式修改功能。
- (2) 设置模式下为设置参数加一功能。

功能键“Z”

- (1) 测量模式下短按为显示模式修改功能。
- (2) 设置模式下为设置参数移位与减一功能。

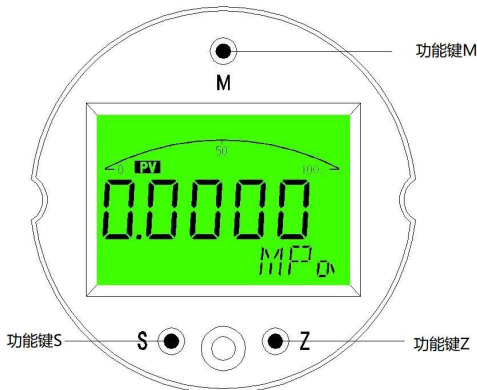


图 9

6.3 菜单说明

进入密码根据变送器的规格分为两种

(1) (4~20) mA 输出：进入密码为“00001”，可进行显示单位，显示分辨率，以及显示模式的设定。

(2) RS485/RS485 & (4~20) mA 输出：

单 RS485 输出或者 RS485 & (4~20) mA 同时输出，仪表菜单分为“通信设置”“普通用户”“高级用户”三级，由各级菜单的进入密码做为区分。

①普通用户菜单

进入密码为“00001”，可进行显示单位、用户小数点、主屏显示方式、固定电流输出的设定。

②通讯设置菜单

通讯设置菜单进入密码为“00002”，可进行地址、波特率、校验位的设定。

③高级用户菜单

高级用户菜单进入密码为“00016”，可进行零满屏蔽系数、滤波系数、变送器量程下限、变送器量程上限、零点电流微调、满点电流微调、电流限幅使能、限制值低值、限制值高值、显示偏移、传感器灵敏度、恢复出厂的设定。

④恢复出厂设置

进入密码为“-10000”，在点击“功能键 M”仪表恢复出厂默认状态。

6.3.1 功能设定(4~20) mA 输出)

LOC: 密码输入菜单，可设范围(19999~99999)，菜单提示符“PIN”

设定菜单进入密码，若输入密码错误或 30 秒内无任何按键操作，将自动返回测量模式。

UNT: 用户单位设置，可设范围(0~18)，菜单提示符为设定的各个单位，单位设定共有 19 种，分别为“MPa”，“kPa”，“Pa”，“bar”，“mbar”，“psi”，“mH₂O”，“mmH₂O”，“inH₂O”，“ftH₂O”，“mHg”，“mmHg”，“inHg”，“kgf/cm²”，“atm”，“Torr”，“m”，“cm”，“mm”

DOT: 显示精度设置，可设范围(0~4)，菜单提示符为当前压力单位

显示分辨率即测量模式时显示的小数位数，用户可根据现场使用要求对其设定，显示小数位数并非越多越好，应优先保证显示值的稳定。同时此菜单值会受到标定时变送器最大显示值的限制，若设定的小数点显示位数在显示变送器最大显示值时超出 5 位显示范围时，则设定的小数位数会被限制在保证最大显示值能被正常显示的范围内。

例如：变送器标定范围为 (0.0000~20.000) MPa；则显

示精度的设定范围为(0~3)，若显示精度设定值为4时，最大显示值将超出最大5位的显示范围

SHO: 显示模式设定，可设范围(0~5)

“0”--显示主变量，提示符“-PV-”

“1”--显示电流，提示符“-mA-”

“2”--显示百分比，提示符“-%-”

“3”--主变量与电流交替显示，提示符“PV-mA”

“4”--主变量与百分比交替显示，提示符“PV--%”

“5”--电流与百分比交替显示，提示符“mA--%”

END: 退出设定菜单，可设范围(0~1)

“0”—不保存设定值，并退出设定状态，提示符“NSAVE”

“1”—保存设定值，并退出设定状态，提示符“SAVE”

6.3.2 功能设定(RS485 输出/RS485 输出& (4~20) mA 输出)

LOC: 密码输入菜单，可设范围(19999~99999)，菜单提示符“PIN”

设定菜单进入密码，若输入密码错误或30秒内无任何按键操作，将自动返回测量模式。

普通用户菜单，进入密码“00001”

UNT: 用户单位设置，可设范围(0~23)，菜单提示符为设定的各个单位。

0-"MPa"

1-"kPa"

2-"Pa"

3-"bar"

4-"mbar"

5-"PSI"

- 6-"mH₂O"
- 7-"mmH₂O"
- 8-"inH₂O"
- 9-"ftH₂O"
- 10-"MHG"
- 11-"mmHG"
- 12-"INHG"
- 13-"kg/cm²"
- 14-"ATM"
- 15-"Torr"
- 16-"M"
- 17-"CM"
- 18-"MM"
- 19-"KG"
- 20-"°C"
- 21-"PH"
- 22-"°F"
- 23-"空"

UDP: 用户小数点，数据范围 0~5，其中 5 为自动位小数点，仪表会根据数据范围自动设置好小数点。

SHO: 主屏显示方式，数据范围 0、1、2，默认是 1，显示压力值

- 0-"电流值"
- 1-"压力值"
- 2-"百分比"

OUT: 固定电流输出功能，FIX 功能。可以依次修改为 3.800mA、4.000mA、8.000mA、12.000mA、16.000mA、20.000mA、20.500mA、21.000mA。

END: 结束保存菜单，此菜单下短按则确认且保存数据

并退出到测量模式。

通讯设置菜单，进入密码“00002”

ADR: 变送器地址设置。1-255，默认为 1

BOT: 波特率设置。支持 1200、2400、4800、9600、19200、38400、57600、115200（注：屏幕由于显示位数最高为 5 位，115200 显示为 11520）

ECK: 奇偶校验位设置。支持 N、O、E 校验，默认为 N

END: 结束保存菜单，此菜单下短按则确认且保存数据并退出到测量模式。

高级用户菜单，进入密码“00016”

ZRO: 零满屏蔽系数，0.001 表示 0.1%。

FIL: 滤波系数 0~100。数值越大越稳定，但是响应越慢，根据 ADC 采集速率和滤波系数一起决定变送器的响应速度。

IUL: 变送量程下限设定，可设范围(-19999~99999)，菜单提示符显示当前压力单位。

此功能可实现变送输出的零点无源迁移，其设定的压力值将对应到“SOL”零点电流菜单设定电流值，为了方便用户设定，此菜单中的小数点位置可通过按键进行设定，以便用户能快速设定需要的数值。

变送器的变送最小量程可按传感器量程的 3: 1 进行压缩，最大量程可按传感器量程的 1: 1 进行设置，超出此范围将影响变送输出精度。

IUH: 变送量程上限设定，可设范围(-19999~99999)，菜单提示符显示当前压力单位。

此功能可实现变送输出的满点无源迁移，其设定的压力

值将对应到“SOH”满点电流菜单设定电流值，为了方便用户设定，此菜单中的小数点位置可通过按键进行设定，以使用户能快速设定需要的数值。

变送器的变送最小量程可按传感器量程的 3: 1 进行压缩，最大量程可按传感器量程的 1: 1 进行设置。超出此范围将影响变送输出精度。

SOL: 零点电流微调，可设范围(-1000~1000)。

变送器使用过程中若输出的零点电流值存在误差时，可在变送器电源回路中串接电流表，通过“S”和“Z”对零点电流值进行微调，电流微调范围约 $\pm 0.35\text{mA}$ 。

SOH: 满点电流微调，可设范围(-1000~1000)。

变送器使用过程中若输出的满点电流值存在误差时，可在变送器电源回路中串接电流表，通过“S”和“Z”对满点电流值进行微调，电流微调范围约 $\pm 0.35\text{mA}$ 。

CLE: 电流限幅使能控制位。可以开启和关闭输出限幅功能。比如输出最大 20mA,那么压力值超过 20mA 是变送器怡然显示 20mA。

CLL: 限制值低数值，直接是电流值。

CLH: 限制值高数值，直接是电流值。

OFT: 显示偏移值，可设范围(-19999~99999)，菜单提示符显示当前的压力单位。

通过对此菜单值的设定，可以对变送器显示与输出值进行偏移，此菜单出厂默认值为 0，一般情况下无需对此菜单值进行设定。

COE: 传感器灵敏度修正系数，可设范围(0.0001~1.9999)，菜单提示符“GAIN”。

在变送器使用过程中，若传感器的灵敏度发生改变时，可通过此菜单对其修正，在进行变送器的灵敏度修正前，应先通过主变量清零（PV 清零）功能对变送器的零点误差进

行修正，以保证灵敏度修正后变送的线性正常，此菜单默认值为“1.0000”。

例如：变送器标定范围为 0.0000~20.000MPa，在变送使用一段时间后零点变为“0.0050MPa”，满点变为“20.160MPa”，此时的变送器零点和灵敏度都发生了变化，对其修正时应先使用主变量清零功能对其零点的误差进行清除，在主变量清零后变送器其零点为“0.0000MPa”，满点为“20.110MPa”，然后计算理论满点除以实际满点值对其灵敏度进行修正，即 $20.000\text{MPa} / 20.110\text{MPa} = 0.9945$ ，将传感器灵敏度修正系数修改为“0.9945”即可修正灵敏度变化。

RST: 这里可以选择恢复工厂校准数据。

END: 结束保存菜单，此菜单下短按则确认且保存数据并退出到测量模式。

第七章 压力变送器安全说明

(1) 搬运与安装变送器时应小心谨慎，避免碰撞而影响电路的性能。

(2) 变送器进压口内有隔离膜片，切勿人为用异物触碰。

(3) 变送器外螺纹处一定要注意密封，否则会造成压力不准不稳。

(4) 在产品安装使用中如遇到问题请与我公司联系，在产品发生异常时，请不要擅自打开进行修理，应及时与厂家联系。

(5) 本产品禁止使用在防爆场合。

第八章 注意事项

(1) 该变送器使用在对硅和不锈钢（或铝合金）无腐蚀的介质中。

(2) 所测系统瞬间可能出现最大压力不能超过载压力额定值。

(3) 压力变送器的背端不能接触导电性、腐蚀性液体或气体。

(4) 不能把尖硬的东西插入压力输入孔，以防将芯体损坏。

(5) 传感器后端引线不能进水。

(6) 使用时请严格按注意事项执行，否则后果自负。

第九章 质保及售后服务

本公司向客户承诺，本仪表供货时所提供的硬件附件在材质和制造工艺上都不存在缺陷。

从仪表购买之日开始计算，质保期内若收到用户关于此类缺陷的通知，本公司对确实有缺陷的产品实行无条件免费维护或者免费更换，对所有非定制产品一律保证 7 天内可退换。

免责声明

在质保期内，下列原因导致产品故障不属于三包服务范围：

- (1) 客户使用不当造成产品故障。
- (2) 客户对产品自行拆解、修理和改装造成产品故障。

售后服务承诺：

(1) 客户的技术疑问，我们承诺在接收用户疑问后 2 小时内响应处理完毕。

(2) 返厂维修的仪表我们承诺在收到货物后 3 个工作日内出具检测结果，7 个工作日内出具维修结果。

第十章 Modbus 地址和举例

10.1 概述

本协议遵守 MODBUS 通信协议，采用了 MODBUS 协议中的子集 RTU 方式。RS485 半双工工作方式。

10.2 串行数据格式

串口设置：无/奇/偶校验，8 位数据，1 位停止位。

举例：9600，N，8，1 含义：9600bps，无校验，8 位数据位，1 位停止位。

本变送器支持的串口波特率为：

1200，2400，4800，9600，19200，38400，57600，115200

CRC 校验的多项式：0xA001.

通信协议可以传输有符号整形数，也可以传输浮点类型数据。

10.3 通信格式

有符号整形数输出：

(1) A.发送读命令格式：表 1

地址	功能码	起始地址(H)	起始地址(L)	数据个数(H)	数据个数(L)	CRC16(L)	CRC16(H)
0X01	0X03	0X00	0X00	0X00	0X01	0X84	0X0A

B.返回读数据格式：表 2

地址	功能码	数据长度	数据(H)	数据(L)	CRC16(L)	CRC16(H)
0X01	0X03	0X02	0X00	0X01	0X79	0X84

(2) A.写命令格式(06 功能码)举例：表 3

地址	功能码	起始地址(H)	起始地址(L)	数据(H)	数据(L)	CRC16(L)	CRC16(H)
0X01	0X06	0X00	0X00	0X00	0X02	0X08	0X0B

B.返回读数据格式举例：表 4

地址	功能码	起始地址(H)	起始地址(L)	数据(H)	数据(L)	CRC16(L)	CRC16(H)
0X01	0X06	0X00	0X00	0X00	0X02	0X08	0X0B

(3) 异常应答返回：表 5

地址	功能码	异常码	CRC16(L)	CRC16(H)
0X01	0X80+ 功能码	0X01 (非法功能) 0X02 (非法数据地址) 0X03 (非法数据)		

10.4 支持的命令及命令和数据意义

表 6

功能码	起始地址 (10 进制)	数据 个 数	字 节	数据范围	指令定义
0X03 功能码读取数据					
整形数读取范围					
0X03	0	1	2	1-255	读取从机地址
0X03	1	1	2	0-1200 1-2400 2-4800 3-9600 4-19200 5-38400 6-57600 7-115200	波特率读取
0X03	2	1	2	0-无校验 1-0DD 2-EVEN	0-无校验 1-奇数校验 2-偶数校验
0X03	3	1	2	0-MPa 1-kPa 2-Pa 3-bar 4-mbar 5-PSI 6-mH ₂ O 7-mmH ₂ O	压力单位 0-16 之间的压力单位可以相互动态换算，序号 17 以后的仅是一个符号，不能动态换算。

				8-inH ₂ O 9-ftH ₂ O 10-MHG 11-mmHG 12-INHG 13-kg/cm ² 14-ATM 15-Torr 16-M 17-CM 18-MM 19-KG 20-°C 21-PH 22-°F	
0X03	4	1	2	0-##### 1-####.# 2-###.## 3-#.### 4-#.##### 5- 软件自 动	小数点分别代表 0-4 位小数点，小数点位置可以调整显示的分辨率。
0X03	5	1	2	整形测量值输出	显示范围 -32768~32767
浮点数读取范围					
功能码	起始地址 (10	数据个	字节	数据范围	指令定义

第十章 Modbus 地址和举例

	进制)	数			
0x03	18-19	2	4	-19999-99999	清零值
0x03	22-23	2	4	-19999-99999	压力输出
0x03	24-25	2	4	-19999-99999	主变量偏移值
0x03	26-27	2	4	-19999-99999	变送量程低点
0x03	28-29	2	4	-19999-99999	变送量程高点
以上是浮点数读取数据的范围					
0x06 功能码写数据					
0x06	0	1	2	1-255	改写从机地址
0x06	1	1	2	0-1200 1-2400 2-4800 3-9600 4-19200 5-38400 6-57600 7-115200	修改波特率
0x06	2	1	2	0-无校验 1-ODD 2-EVEN	修改通信校验方式
保存					

0x06	65535	1	2	1- 保存到 用户区	
------	-------	---	---	---------------	--

读取压力命令举例: (hex)

Tx: 01 03 00 16 00 02 25 CF

01 从机地址, 03 功能码, 00 16 起始地址, 00 02 读取的字数。

Rx: 01 03 04 BE 40 E6 12 15 A2

01 从机地址, 03 功能码, 04 字节数, BE 40 E6 12 为 IEE754 的浮点数。