

有纸记录仪  
使用说明书



更多资讯请扫二维码

服务电话：400-163-1718

Asmik

杭州米科传感技术有限公司

[www.hzmik.com](http://www.hzmik.com)

杭州米科传感技术有限公司

U-MIK-R1200-CN4  
第4版

## 前言

- 感谢您购买本公司产品。

- 本手册是关于产品的各项功能、接线方法、设置方法、操作方法、故障处理方法等的说明书。

- 在操作之前请仔细阅读本手册，正确使用本产品，避免由于错误操作造成不必要的损失。

- 在您阅读完后，请妥善保管在便于随时取阅的地方，以便操作时参照。

## 注意

- 本手册内容如因功能升级等有修改时，恕不通知。

- 本手册内容我们力求正确无误，如果您发现有误，请与我们联系。

- 本手册内容严禁转载、复制。

- 本产品禁止使用在防爆场合。

## 版本

U-MIK-R1200-CN4 第四版 2022年9月

## 安全注意事项

为了安全使用本产品，操作时请务必遵守此处描述的安全注意事项。

## 关于本手册

- 请将本手册交于操作者阅读。
- 在操作之前，请熟读本手册，并对产品有深入了解。
- 本手册只对产品的功能进行阐述，本公司不保证该产品适于用户的某一特殊用途。

## 本产品保护，安全及改造相关注意事项

● 为了确保安全使用本产品以及由其控制的系统，操作时请务必遵守本手册中所述说明和注意事项。如果违反操作规程，则有可能会损坏本产品所提供的保护功能。对由以上情况产生的质量、性能、功能和产品的安全问题，本公司不承担任何责任。

● 为本产品及其控制系统安装防雷装置，或为本产品及其控制系统设计安装单独的安全保护电路时，需要借助其他的设备来实现。

● 如果需要更换产品的零部件，请使用本公司指定的型号规格。

● 本产品不适用于直接关系到人身安全的系统。如核动力设备、使用放射能的设备、铁路系统、航空机器、船舶设备、航空设备和医疗器械等。如果应用，用户有责任使用额外的设备或系统确保人身安全。

● 请勿改造本产品。

在本手册中使用以下几种安全标志：



危险标志，若不采取适当的预防措施，将导致严重的人身伤害、仪表损坏或重大财产损失等事故。



警示标志，提醒您对产品有关的重要信息或本手册的特别部分格外注意。



- 在接通本产品的电源之前，请先确认仪表的电源电压是否与供给电源电压一致。
- 请不要在可燃性气体、爆炸性气体或者有蒸汽的场所操作本产品，在这样的环境下使用本产品非常危险。
- 为防止触电、误操作，务必进行良好的接地保护。
- 务必做好防雷工程设施：共用接地网进行等电位接地、屏蔽、合理布线、适当使用浪涌保护器等。
- 内部某些部件带有高压，非本公司或非本公司认可的维修人员，请勿打开前方面板，以免发生触电事故。
- 在进行各项检查前务必切断电源，以免发生触电事故。
- 请定期检查端子螺钉状况，若发现其松动，请紧固之后再投入使用。
- 绝不允许擅自拆卸、加工、改造或修理仪表，否则可能导致其动作异常，触电或火灾事故。
- 请使用干燥棉布擦拭仪表，不可使用酒精、汽油或其它有机溶剂。谨防各种液体溅到仪表上，若仪表落入水中，请立即切断电源，否则有漏电、触电乃至火灾事故发生。
- 请定期检查接地保护状况。若您认为接地保护和保险丝等保护措施不够完善，请勿运行。
- 仪表壳体上的通风孔须保持通畅，以免由于高温发生故障、动作异常、寿命缩短和火灾。
- 请严格按照本手册的各项说明进行操作，否则可能损坏仪表

的保护装置。



- 开箱时若发现仪表损坏或变形，请勿使用。
- 安装时避免灰尘、线头、铁屑或其它物质进入仪表，否则会发生动作异常或故障。
- 运行过程中，如需进行修改组态、信号输出、启动、停止等操作，应充分考虑操作安全性，错误操作可能导致仪表和被控设备发生故障乃至损坏。
- 仪表各部件有一定的寿命期限，为保证长期使用，务必进行定期保养和维护。
- 报废本产品时，按工业垃圾处理，避免污染环境。
- 不使用本产品时，请务必关掉电源开关。
- 如果发现从仪表中冒烟、闻到有异味、发出异响等异常情况发生时，请立即关掉电源开关，同时切断供给电源，并及时与本公司取得联系。

## 免责声明

- 对于本产品保证范围以外的条款，本公司不做任何保证。
- 使用本产品时，对由于用户操作不当而直接或间接引起的仪器损坏或零件丢失以及一些不可预知的损伤，本公司概不负责。

## 确认包装内容

打开包装箱后，开始操作之前请先确认包装内容。如发现型号和数量有误或者外观上有物理损坏时，请与本公司联系。

## 产品清单

产品包装内容

序号	名称	数量	备注
1	有纸记录仪	1	
2	记录纸	1	折叠式，宽 120mm，全长 8 米
3	安装支架	2	盘装仪表固定
4	使用说明书	1	
5	合格证	1	
6	通道位号卡	1	放入透明窗内，标识通道名称

# 目录

第一章 产品概述 .....	1
1.1 功能特点 .....	1
1.2 技术指标 .....	1
1.3 整机仪表构成 .....	3
1.4 纸仓部件构成 .....	4
第二章 仪表安装 .....	5
2.1 安装场所条件 .....	5
2.2 盘柜安装方法 .....	5
2.3 仪表外形尺寸及开孔 .....	7
第三章 仪表接线 .....	8
第四章 打印纸安装 .....	9
第五章 仪表操作 .....	11
5.1 按键与打印 .....	11
5.2 远程控制打印 .....	11
5.3 打印实例 .....	12
第六章 数显画面 .....	15
第七章 仪表组态设置 .....	16
7.1 登录组态及操作 .....	16
7.2 系统组态 .....	17
7.3 输入组态 .....	18

7.4 报警组态 .....	20
7.5 记录组态 .....	21
7.6 通讯组态 .....	22
第八章 优盘功能与上位机软件 .....	24
8.1 优盘功能 .....	24
8.2 上位机软件 .....	25
第九章 规格 .....	26
第十章 故障分析及排除 .....	27
第十一章 F0 灭菌功能定制 .....	28
11.1 功能介绍 .....	28
11.2 F0 值原理 .....	28
11.3 画面显示 .....	28
11.4 参数设置 .....	29
第十二章 变送输出功能定制 .....	30
12.1 功能介绍 .....	30
12.2 信号接线 .....	30
12.3 输出组态 .....	30
12.4 输出说明 .....	31
第十三章 质保及售后服务 .....	32



# 第一章 产品概述

混合式打印记录仪是专业针对工业现场设计的多功能智能记录仪。提供多路高精度模拟信号输入通道，可配置多路报警，提供传感器配电；采用高精度热敏打印机，实现数据、曲线和混合打印；配备有高亮高清晰 OLED 液晶屏，提供实时数据显示。

## 1.1 功能特点

- 高清液晶屏：多通道数据显示，全中文操作界面
- 12 通道万能信号输入：支持电流、电压、热电偶和热电阻等
- 报警功能：6 路继电器报警输出
- 开关量控制：远程开关量自动控制打印启停
- 配电输出：1 路 24V 配电输出
- 打印功能：进口热敏打印机，无笔墨消耗，无笔位误差，抗震
- 打印精度：0.125mm 分辨率；实时打印曲线或数据

## 1.2 技术指标

表 1

模拟输入	
通道数	12 通道
信号类型	电压信号：(0~20)mV、(0~50)mV、(0~100)mV、(0~5)V、(1~5)V、(1~5)V 开方、(0~10)V
	电流信号：(0~10)mA、(0~20)mA、(4~20)mA、(4~20)mA 开方
	热电阻：PT100、Cu100、Cu50
	热电偶：E、T、K、S、B、J、R、N
共模抑制比	120dB 以上
串模抑制比	60dB 以上

表 2

其它参数	
供电电源	交流: (100~240)VAC、频率(47~63)Hz、最大功率<40W
配电输出	24VDC $\pm$ 10%，60mA
继电器输出	最多 8 通道，250VAC,5A 常开触点
硬件看门狗	独立看门狗芯片，保证主机安全可靠运行
实时时钟	独立时钟芯片，锂电池供电，掉电不丢失
掉电保护	掉电数据永不丢失
工作条件	环境温度：(-10~60) $^{\circ}$ C；相对湿度：0~85%

表 3

模拟量输入误差		
信号类型	最大允许误差 (%)	环境温度影响 (%/10 $^{\circ}$ C)
电压信号	$\pm$ 2	$\pm$ 0.2
电流信号	$\pm$ 2	$\pm$ 0.2
信号类型	最大允许误差 ( $^{\circ}$ C)	环境温度影响 (%/10 $^{\circ}$ C)
PT100	$\pm$ 0.5	$\pm$ 0.2
Cu100	$\pm$ 0.5	$\pm$ 0.2
Cu50	$\pm$ 0.5	$\pm$ 0.2
K	$\pm$ 2	$\pm$ 1
J	$\pm$ 2	$\pm$ 1
E	$\pm$ 2	$\pm$ 1
T	$\pm$ 2	$\pm$ 1
S	$\pm$ 3	$\pm$ 1
B	$\pm$ 3	$\pm$ 1
R	$\pm$ 3	$\pm$ 1
N	$\pm$ 3	$\pm$ 1

### 1.3 整机仪表构成

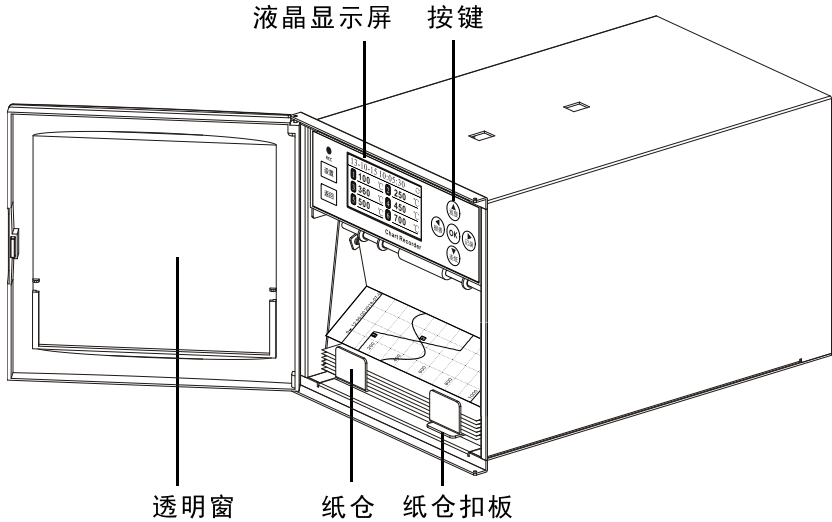


图 1

表 4

部件名称	描述
透明窗	高透明 PC 材质，清楚观察仪表运行情况
液晶屏	128*64 分辨率，2.4 英寸
按键	上、下、左、右（记录）、OK、设置、返回
REC	记录指示灯，灯亮时表明仪表处于打印状态
纸仓	存放记录纸

## 1.4 纸仓部件构成

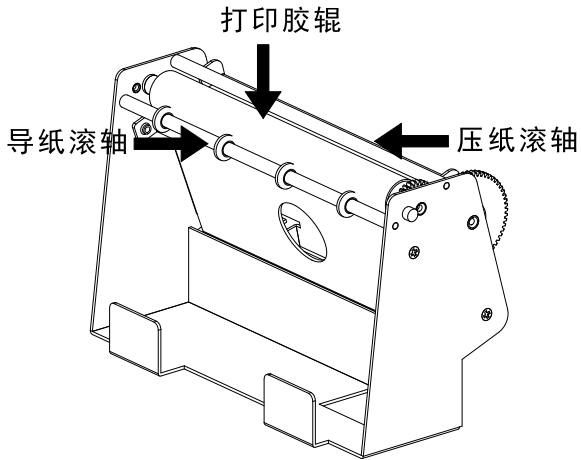


图 2

表 5

部件名称	描述
打印胶辊	带动记录纸前进
压纸滚轴	使记录纸贴紧打印头
导纸滚轴	保证记录纸顺利折叠进出纸仓

## 第二章 仪表安装

表 6

警 告	
●	请将本仪表安装在仪表盘上使用
●	为防止翻倒掉落，仪表盘使用 2mm~12mm 厚的钢板
●	设置场所请避开直射阳光和电磁场的产生源

### 2.1 安装场所条件

表 7

项目	条件
温度范围	0~50℃且稳定
湿度范围	20%RH~85%RH 且稳定
高度	2000m 以下
安装角度	前、左、右倾：0°
	后倾：0~30°
其它	请避开直接受热风（70℃）的场所
	无振动、冲击的场所
	无腐蚀性气体的场所

### 2.2 盘柜安装方法

将记录仪从面板正面插入，使用附件中的安装支架，将记录仪安装到仪表盘上。以适当的扭矩（0.7~0.9N.m）拧紧安装支架上的螺丝，当仪表盘与面板垂直即可。

表 8

警 告	
●	如果超出上述标准扭矩，可能会造成外壳变形或安装支架损坏。
●	请勿在安装支架的开孔内塞入异物或工具。

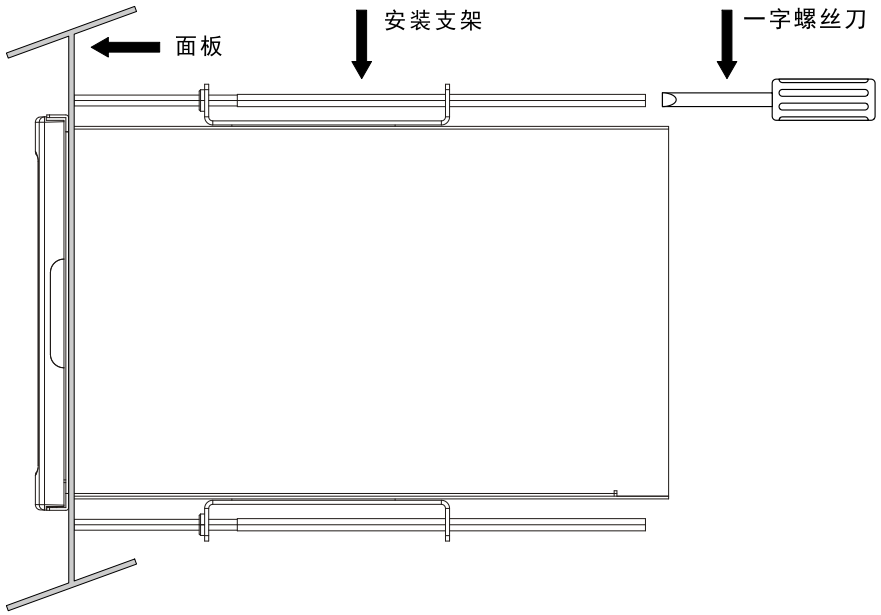


图 4 安装示意图

将仪表从面板前面塞入安装孔内，钢板厚度 2~12mm，然后装入安装支架，用一字螺丝刀以适当扭矩拧紧即可，务必保持仪表水平。

## 2.3 仪表外形尺寸及开孔

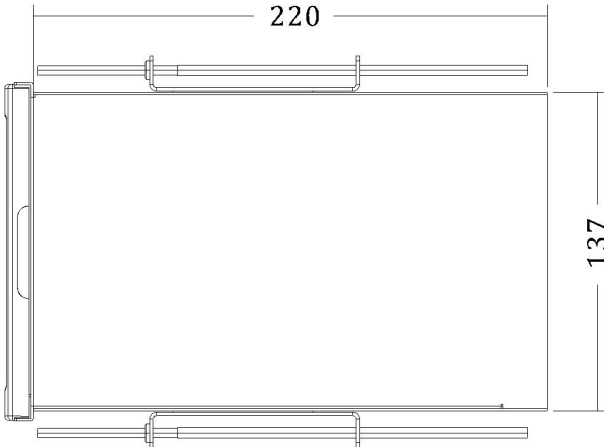


图 5 仪表外形尺寸图，单位 mm

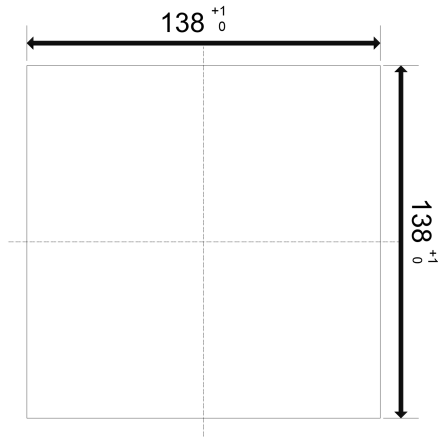


图 6 仪表盘装开孔尺寸，单位 mm

### 第三章 仪表接线

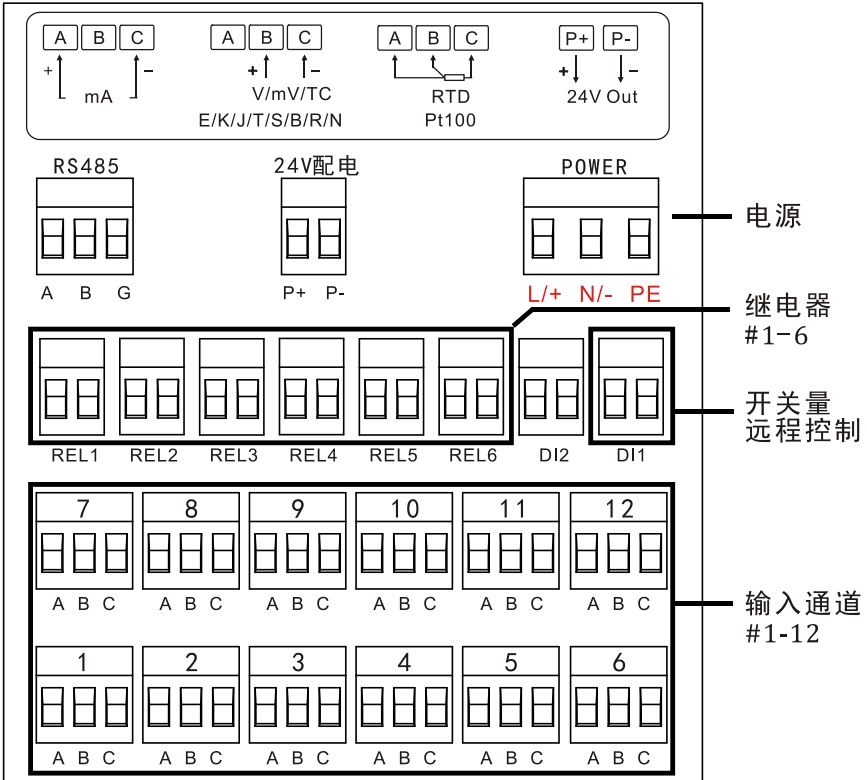


图 7

#### 二线制传感器接线

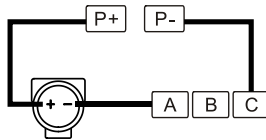


图 8



## 第四章 打印纸安装

第 1 步：轻轻按下纸仓扣，纸仓会自动弹起，抬起纸仓至 90 度位置后抽出纸仓。

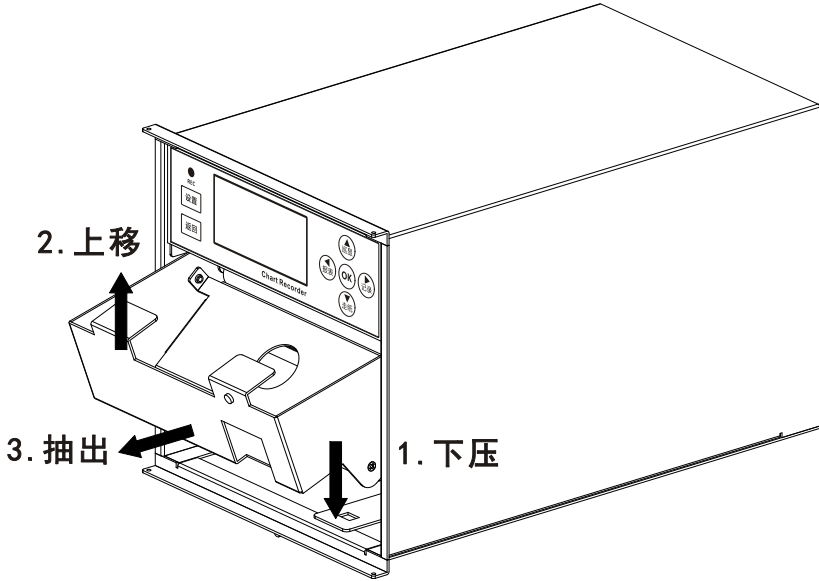


图 9

第 2 步：打开纸盒盖，正面朝外（用指甲划纸面，有黑色印痕的为正面），装入记录纸。然后抽出 2~3 折记录纸穿过压纸滚轴，再穿过导纸滚轴，后顺时针转动大齿轮，拉紧记录纸。需保证记录纸居中放正，无偏斜。

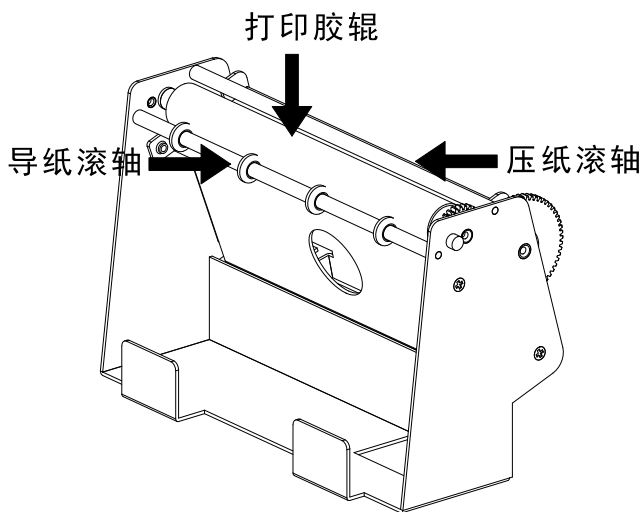


图 10

第 3 步：平行放入纸仓后，向下转动纸仓卡入纸仓扣，听到清脆的“咔嚓”一声，即完成安装。

## 第五章 仪表操作

### 5.1 按键与打印

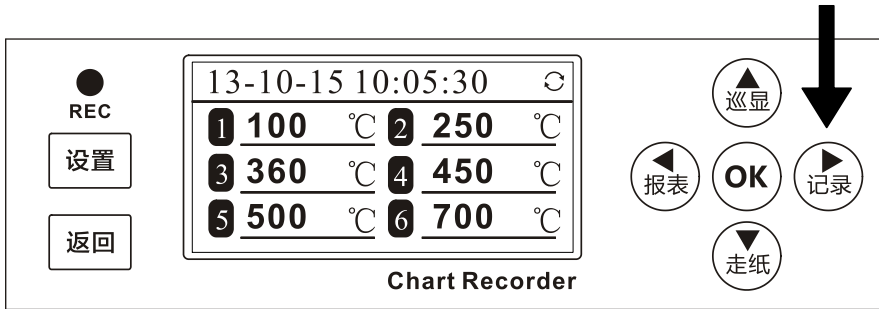


图 11

表 9

按键名称	功能说明
记录	启动或停止打印，打印时 REC 灯亮
报表	REC 灯亮时，按一次，打印当前时间和数据
	REC 灯灭时，按一次，打印仪表组态信息
巡显	开启关闭通道循环显示，巡显间隔 5 秒
走纸	按一次，仪表快速走纸 3 折，自动停止
OK	确认功能、切换通道显示
设置	长按 3 秒钟，进入组态模式
返回	画面切换、返回组态

参看上图，在数显画面按【记录键】启动数据打印记录，REC 红灯亮。再按一次【记录键】停止数据打印，REC 红灯灭。

### 5.2 远程控制打印

本仪表支持开关量输入控制仪表打印启停，信号为无源开关量输入信号。当信号连通时，仪表进行打印记录，断开时停止打印记录。

开关量接线端子为 DI1。

### 5.3 打印实例

打印模式可选：曲线模式、数据模式和混合模式，在记录组态中设置，具体打印实例如下：

- 曲线模式：根据走纸速度进行曲线记录打印。

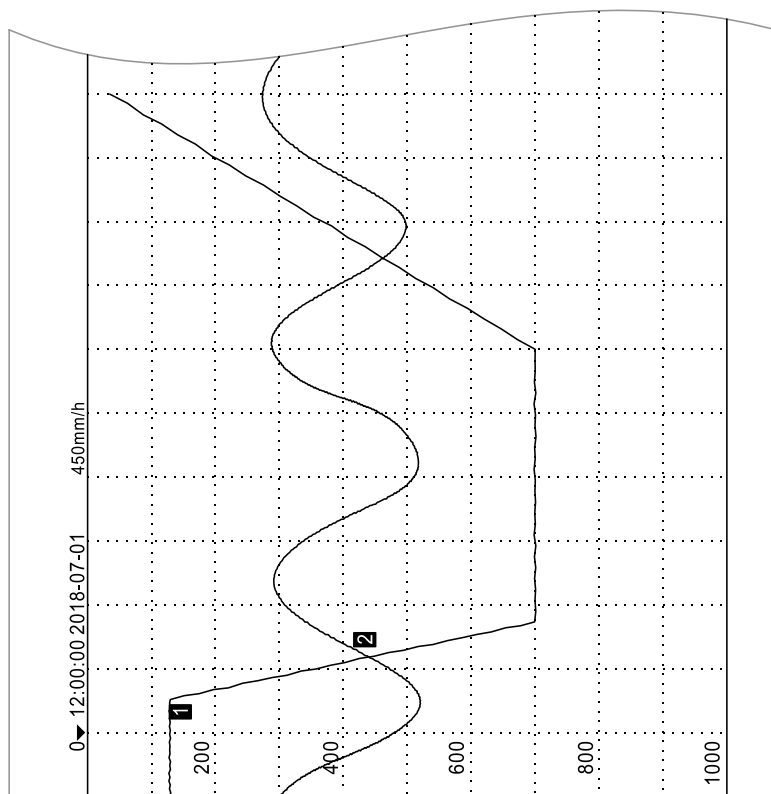
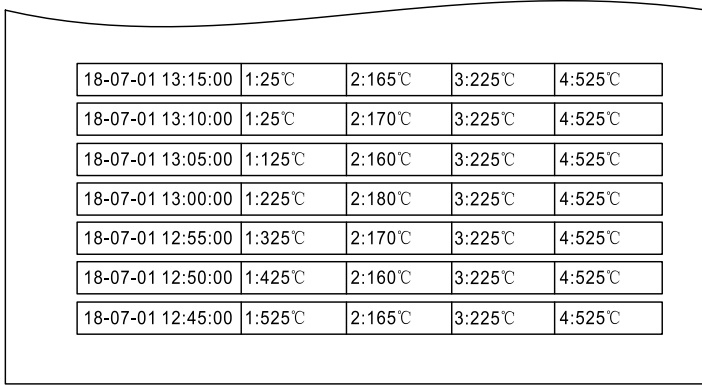


图 12

- 数据模式：根据数据间隔（分钟）进行数据记录。



18-07-01 13:15:00	1:25℃	2:165℃	3:225℃	4:525℃
18-07-01 13:10:00	1:25℃	2:170℃	3:225℃	4:525℃
18-07-01 13:05:00	1:125℃	2:160℃	3:225℃	4:525℃
18-07-01 13:00:00	1:225℃	2:180℃	3:225℃	4:525℃
18-07-01 12:55:00	1:325℃	2:170℃	3:225℃	4:525℃
18-07-01 12:50:00	1:425℃	2:160℃	3:225℃	4:525℃
18-07-01 12:45:00	1:525℃	2:165℃	3:225℃	4:525℃

图 13

●混合模式：同时记录打印曲线和数据，曲线根据走纸速度打印，数据根据记录间隔打印。

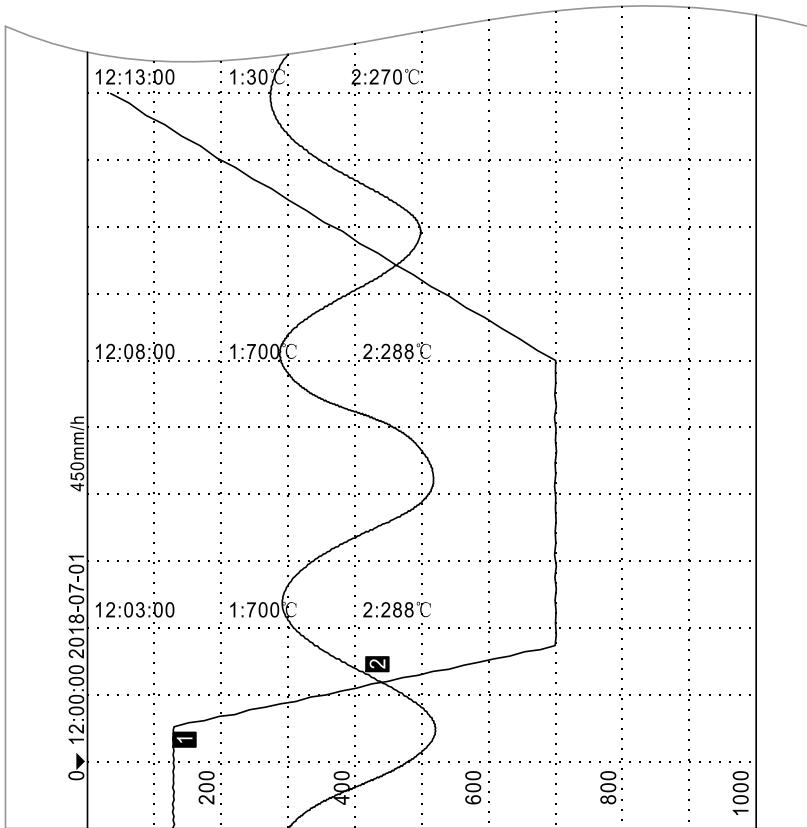


图 14

## 第六章 数显画面

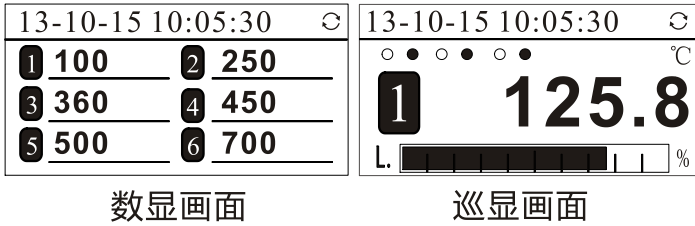


图 15

●继电器状态：6个圆圈从左至右分别代表1-6号继电器；●表示该继电器闭合，○表示该继电器断开。

●报警类型：L代表偏差下限报警，L代表下限报警，H代表上限报警，H。代表偏差上限报警

●巡显功能：无右上角巡显标志时，定显示当前通道。按一下【巡显】键，循环显示各个通道，巡显标志出现。

●按【返回键】切换至以下优盘画面（有优盘插入时可操作）

## 第七章 仪表组态设置

### 7.1 登录组态及操作

在数显画面长按【设置键】3秒，进入组态密码画面，初始密码 000000，按【OK】键进入组态。

#### ●组态栏目选择

按【上】、【下】键选择组态栏目，如系统、输入、报警等，按【OK】键进入组态设置，按【返回】键退回组态栏目选择。

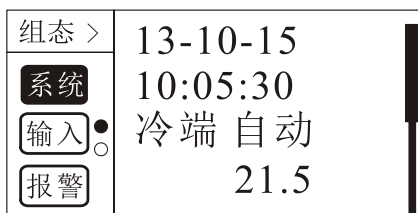


图 16

#### ●数据修改

按【上】、【下】键增加或减少数值/参数，长按快速修改数值/参数。

#### ●数据输入

按【OK】键弹出数值输入框，按【上】、【下】键增加或减少数值。按【左】、【右】键移动光标，按【OK】键确认输入，按【返回】键取消输入。

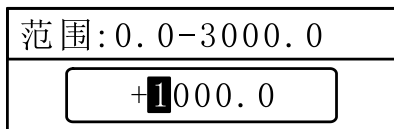


图 17



## 7.2 系统组态

组态>	20-08-20
系统	10:08:30
输入	冷端 自动
报警	21.5
	密码 000000
	出厂设置
	格式化优盘

图 18

### ●系统时间

设置当前系统时间。

### ●冷端

自动：冷端自动采集。

手动：冷端设定值补偿。

### ●密码

修改用户进入组态密码。

### ●出厂设置

恢复仪表参数至出厂默认状态。

## 7.3 输入组态

组态>	起始通道 1
系统	结束通道 1
输入 ●	信号 Pt100
报警 ○	单位 °C
	滤波 0.0 秒
	小数点 1
	打印 ON
	边界 0
	- 1000
	调整K 1.00
	调整B 0.00

图 19

## ●起始通道/结束通道

批量设置通道值。如需将通道 1~3 设置为相同的参数，则起始通道设置为 1，结束通道设置为 3。

## ●信号

选择通道信号类型，当信号选择为 OFF 时，该通道不启用，不显示不打印。

表 10

信号分类	信号类型
电流	(0~10)mA、(0~20)mA、(4~20)mA、(4~20)mA 开方
电压 mV	(0~20)mV、(0~50)mV、(0~100)mV
电压 V	(0~5)V、(1~5)V、(1~5)V 开方、(0~10)V
热电阻	Pt100、Cu100、Cu50
热电偶	T、E、K、S、B、J、R、N

- 单位：本仪表支持的单位如下表，单位不参与运算。

表 11

<p>m<sup>3</sup>/h、km<sup>3</sup>/h、L/h、Nm<sup>3</sup>/h、kNm<sup>3</sup>/h、bar、mbar、mmH<sub>2</sub>O、mmHg、Pa、kPa、MPa、atm、kgf/cm<sup>2</sup>、mm、cm、m、km、Wh、kWh、W、kW、MW、kJ、Hz、kHz、MHz、g、kg、t、mV、V、kV、mA、A、kA、kJ/h、MJ/h、GJ/h、ppm、%、‰、ppmO<sub>2</sub>、ppmH<sub>2</sub>、%O<sub>2</sub>、%LEL、NTU、μg/h、μg/kg、rpm、μs/cm、ms/cm、MΩcm、r/min、PH、RH、N、mg/L、g/L、kg/m<sup>3</sup>、kcal/m<sup>3</sup>、m/min、m/s、℃、°F、kg/h、t/h</p>
--

- 滤波

$$\text{显示值} = \frac{\text{上次测量值} \times \text{滤波时间常数} + \text{本次测量值}}{\text{滤波时间常数} + 1}$$

- 小数点

热电阻和热电偶为 0~1 位小数可组，其它信号为 0~3 位小数可组。

- 量程

通道量程：电流、电压信号-9999~30000 可组，热电偶和热电阻无需设置。

- 打印

记录为 ON，具备记录功能；为 OFF，该通道不记录。

- 边界

曲线打印时标尺边界，通过对边界的设定，可以实现曲线标尺迁移。

- 调整 K，B

线性调整，显示值 = 测量值 \* K + B。

## 7.4 报警组态

组态 >	起始通道 1	
(系统)	结束通道 1	
(输入) ●	报警 ON	
(报警)	下限 0.0	
组态 >	R 1	
(系统)	上限 300.0	
(输入) ●	R 0	
(报警)	偏差下限 0.0	
组态 >	R 1	
(系统)	偏差上限 0.0	
(输入) ●	R 1	
(报警)	回差 0.0	

图 20

## ●起始通道/结束通道

批量设置通道报警类型。如需将通道 1~3 设置为相同的参数，则起始通道设置为 1，结束通道设置为 3。

## ●报警

报警 ON 时，则该通道报警功能启用。报警 OFF 时，该通道不报警。

## ●下限、上限、偏差下限、偏差上限、R

种报警限值可设置。R 为继电器触点设置，R 为 0 时，无继电器输出；R 为 1 时，对应 1 号继电器输出。

举例说明：下限报警为 10℃，上限报警为 250℃，偏差下限为 5℃，偏差上限为 8℃。则报警发生如下：

表 12

	偏差下限	下限	上限	偏差上限
通道值	$<10-5=5^{\circ}\text{C}$	$<10^{\circ}\text{C}$	$>250^{\circ}\text{C}$	$>250+8=258^{\circ}\text{C}$

- 回差

报警回差设置，防止信号在报警值附近震荡时，频繁报警。

## 7.5 记录组态

组态>	记录方式 混合
记录 ●	走纸速度 450
通讯 ○	数据间隔 10分
信息	记录标尺 %
	打印深度 1
	时间戳 无
	上电打印 保持
	标尺分格 10

图 21

- 记录模式

有曲线、数据和混合可选，节后附有打印实例。

- 走纸速度

记录纸出纸速度，单位 mm/h，可设范围 10-450mm/h。如 20mm/h 速度，1 小时出纸 20mm 长度。

- 数据间隔

1~9999 分钟可组。仪表根据打印间隔的时间进行数据打印。

- 记录标尺

%：百分比作为曲线标尺；

1-n：指定通道边界值作为曲线标尺；

X：间隔依次打印通道，每隔 500mm 打印一次。

- 打印深度

0~3 可组。数值越大，打印深度越深。

- 时间戳

无：曲线时不打印开始时间和结束时间（默认）

正向：曲线时打印开始时间和结束时间，正向文字方向

反向：曲线时打印开始时间和结束时间，反向文字方向

### ●上电打印

保持：仪表上电打印跟随掉电时打印状态（默认）

开启：仪表上电后自动启动打印

关闭：仪表上电后不启动打印

### ●标尺分格

绘制标尺栅格数，10 格或 20 格可选。

## 7.6 通讯组态

仪表提供 RS485 通讯功能，采用标准 ModbusRTU 协议。



图 22

地址：1-247；Modbus RTU 设备地址

波特率：默认 9600；可选 9600、19200、38400、57600、115200

校验：默认无校验；可选无校验、奇校验、偶校验

字节交换：默认 2143；浮点数字节交换顺序

### 7.6.1 32 位浮点数偏移地址列表（4XXXX：03 命令）

表 13

图 22	偏移	参数	偏移	参数	偏移
通道 1	0000	通道 5	0008	通道 9	0016
通道 2	0002	通道 6	0010	通道 10	0018
通道 3	0004	通道 7	0012	通道 11	0020
通道 4	0006	通道 8	0014	通道 12	0022

例子：读取通道 1 实时数据（32 位浮点数,float）

发送：01 03 00 00 00 02 C4 0B

接收：01 03 04 00 00 41 A4 CB D8

数据解析：[00 00 41 A4] => 20.50

## 7.6.2 16 位有符号短整型偏移地址列表（3XXXX：04 命令）

表 14

参数	偏移		参数	偏移		参数	偏移
通道 1	0000		通道 5	0004		通道 9	0008
通道 2	0001		通道 6	0005		通道 10	0009
通道 3	0002		通道 7	0006		通道 11	0010
通道 4	0003		通道 8	0007		通道 12	0011

例子：读取通道 1 实时数据（16 位有符号短整型，short）

发送：01 04 00 00 00 01 31 CA

接收：01 04 02 08 02 3F 31

数据解析：[08 02] => 20.50（2 位小数，与仪表设置同步）

## 第八章 优盘功能与上位机软件

### 8.1 优盘功能

选配优盘存储功能，记录仪打印时，将数据存储至优盘，按日期时间存储。

- (1) 按下记录键，红灯亮，优盘开始记录数据。
- (2) 再次按记录键，停止记录，红灯灭，优盘停止记录。
- (3) 当停止记录时，才可将优盘取出，否则优盘数据错误。
- (4) 在数显画面按【返回键】切换至优盘曲线画面，查看文件。

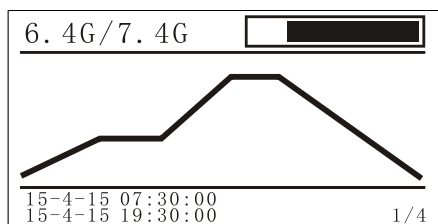


图 23

- 【左】、【右】键切换记录文件，【上】、【下】键切换查看通道。
- 【OK】键重新打印优盘储存数据。

#### 优盘接口位置

优盘接口位于记录仪纸仓背后，将纸仓取下，便可看到优盘接口。

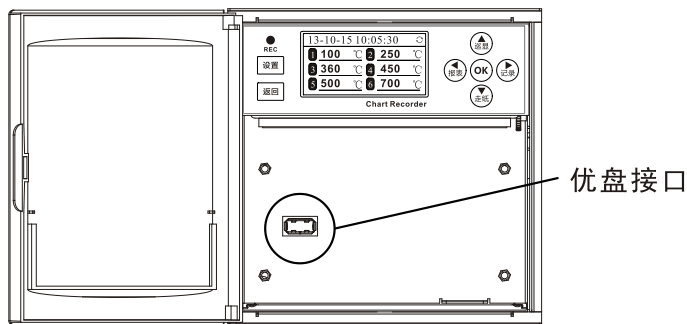


图 24



## 文件格式

文件存储于/HISDATA 文件夹中，子目录按年月命名，如 2019-08，文件名按日期 D 小时 H 序号命名，如 01D08HXX.DTD，XX 为文件序号。

## 8.2 上位机软件

记录仪优盘文件使用有纸记录仪专用上位机软件打开，软件安装包可从优盘处获取安装，软件图标如下：



图 25

软件运行界面如下图，具体软件使用请使用软件帮助文件。

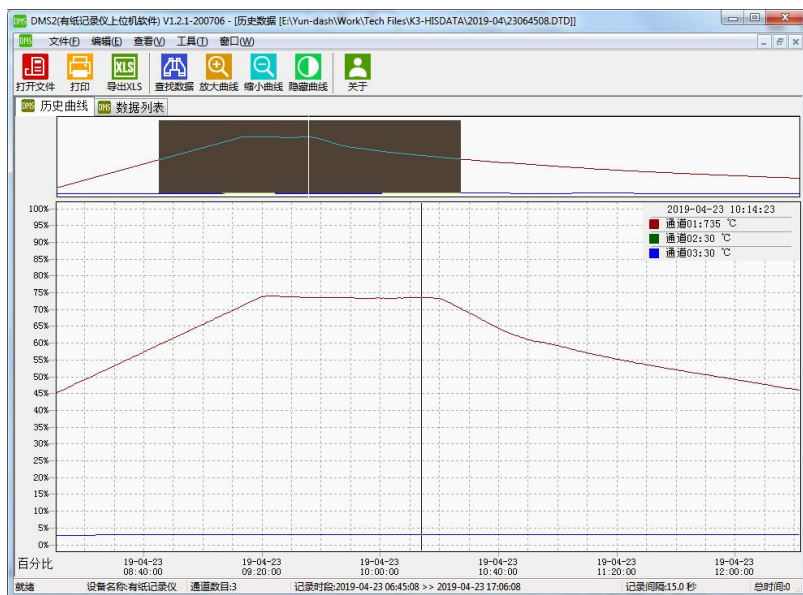


图 26

## 第九章 规格

表 25

分类	信号	测量范围		精度/25℃
电流	0-10mA	(0.00~10.00) mA		±0.2%
	0-20mA	(0.00~20.00) mA		±0.2%
	4-20mA	(4.00~20.00) mA		±0.2%
	4-20mAsq	(4.00~20.00) mA		±0.2%
电压 mV	0-20mV	(0.00~20.00) mV		±0.2%
	0-50mV	(0.00~50.00) mV		±0.2%
	0-100mV	(0.00~100.00) mV		±0.2%
电压 V	0-5V	(0.000~5.000) V		±0.2%
	1-5V	(1.000~5.000) V		±0.2%
	1-5Vsqr	(1.000~5.000) V		±0.2%
	0-10V	(0.00~10.00) V		±0.2%
热电阻	Pt100	(-200.0~650.0) °C		±0.5°C
	Cu100	(-50.0~150.0) °C		±0.5°C
	Cu50	(-50.0~140.0) °C		±0.5°C
热电偶		隔离型	不隔离	
	T	(-200~400) °C	(TCJ~400) °C	±2°C
	E	(-200~1000) °C	(TCJ~1000) °C	±2°C
	K	(-200~1372) °C	(TCJ~1372) °C	±2°C
	S	(-50~1768) °C	(TCJ~1768) °C	±3°C
	B	(250~1820) °C	(TCJ~1820) °C	±3°C
	J	(-210~1200) °C	TCJ~1200) °C	±2°C
	R	-50~1768) °C	TCJ~1768) °C	±3°C
	N	-200~1300) °C	TCJ~1300) °C	±3°C

【注】TCJ：冷端温度

## 第十章 故障分析及排除

用户在安装使用前务必仔细阅读本说明书，应按照本说明书内容正确操作本仪表，确认安装使用环境是否符合要求。下表是有纸记录仪可能遇到的故障，用户可根据故障现象排除遇到的问题。

表 19

常见故障	排除方法
数据显示不对	接线错误：请检查输入信号线的连接是否正确
	组态错误：信号类型、量程等是否组态正确。
显示#####	断线标志，信号线有断开
记录曲线不正确	检查记录边界和走纸速度组态是否正确
报警错误	检查报警上下限值及继电器号是否正确。

## 第十一章 F0 灭菌功能定制

本功能为定制功能，普通产品中不带有此功能。

### 11.1 功能介绍

本功能为 F0 灭菌工艺过程定制，在灭菌工艺记录过程中，当温度值大于阈值，进行 F0 计数累加；当温度值小于阈值，不计入 F0 值累加，开启对应的触点，3 秒后自动关闭。

### 11.2 F0 值原理

F 值为一定灭菌温度(T)下，给定 Z 值所产生的灭菌效果与参比温度(D)下给定 Z 值所产生的灭菌效果相同时，所相当的灭菌时间，以分钟 (Min) 为单位。F 值的数学表达式如下： $F = \Delta t \sum 10^{(T-D)/Z}$

F0 值，Z 为 10，D 为 121。

### 11.3 画面显示

在显示画面中，左侧为当前温度值，右侧为 F0 值。当启动“记录”时，F0 值从 0 开始记录，曲线开始打印。当停止记录时，F0 值停止累加。每次记录 F0 自动清零重新开始。

13-10-15 10:05:30	
1	44.55

图 27

## 11.4 参数设置

进入组态，选中“F0 值”组态项，进行参数设置。

组态 >	通道 1	阈值 100
系统	F0 ON	上限 100
输入 ●	D 121	触点 1
F0值 ○	Z 10	

图 28

通道：可选择通道设置，每个通道可单独设置 F0 配置。

F0：F0 功能开关，ON 开启，OFF 关闭。

D：默认 121 摄氏度，可按实际调整。

Z：默认 10，可按实际调整。

阈值：当温度值大于阈值后，F0 计数累加；小于该值不进行累加。

上限：该程序为定制程序，在曲线上不显示 F0 值曲线，已取消。

触点：设置对应继电器，为 0 不开启，最大为配置的继电器个数。

为“1”表示，对应第一个继电器，依此类推。

## 第十二章 变送输出功能定制

本功能为定制功能，普通产品中不带有此功能。

### 12.1 功能介绍

变送输出功能将源输入通道信号百分量，线性转化为(4~20)mA 信号输出，该信号可给其它仪表或系统作为输入信号。当输出关闭时，固定输出 4mA。

### 12.2 信号接线

第 5~8 通道为输出通道，端子接线电流接 A+、C-。

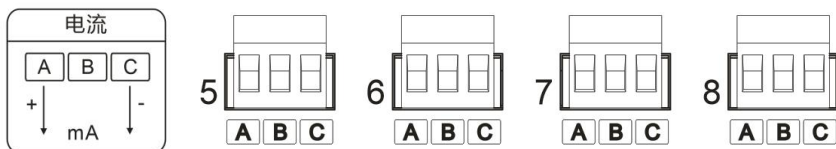


图 29

### 12.3 输出组态

设置输出对应通道以及调整值。

组态>	输出	1
	通道	1
	<input type="radio"/> K	1.000
	<input checked="" type="radio"/> B	0.000

图 30

- 输出：输出 1~4 通道分别对应 5~8 通道端子
- 通道：输出的来源通道
- K、B：输出调整值，输出电流值=当前电流值\*K+B

## 12.4 输出说明

- (1) 模拟输出只支持(4~20)mA。
- (2) 仪表将源通道的值根据源通道量程转换为百分量，然后转换为(4~20)mA 输出。
- (3) 当组成输出关闭时，固定输出 4mA。

## 第十三章 质保及售后服务

本公司向客户承诺，本仪表供货时所提供的硬件附件在材质和制造工艺上都不存在缺陷。

从仪表购买之日开始计算，质保期内若收到用户关于此类缺陷的通知，本公司对确实有缺陷的产品实行无条件免费维护或者免费更换，对所有非定制产品一律保证 7 天内可退换。

### 免责声明

在质保期内，下列原因导致产品故障不属于三包服务范围：

- (1) 客户使用不当造成产品故障。
- (2) 客户对产品自行拆解、修理和改装造成产品故障。

### 售后服务承诺：

(1) 客户的技术疑问，我们承诺在接收用户疑问后 2 小时内响应处理完毕。

(2) 返厂维修的仪表我们承诺在收到货物后 3 个工作日内出具检测结果，7 个工作日内出具维修结果。